

Каталог продукции

LED

2026/4

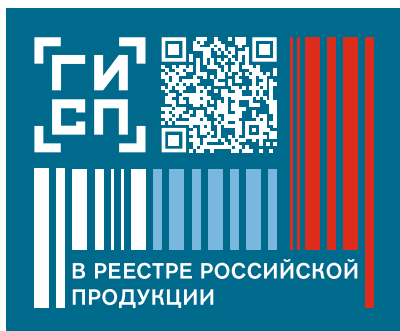
СВЕТОТЕХНИЧЕСКОЕ ОБОРУДОВАНИЕ
ДЛЯ ВСЕХ ВИДОВ ВОДНОГО ТРАНСПОРТА



Группа компаний

АМЭО

Российский производитель
светотехнического оборудования
для флота и всех видов водного транспорта



РОССИЙСКИЙ РЕЕСТР СУДОВ
СВИДЕТЕЛЬСТВО ТИПА № 13-1

Наименование: Светильники судовые светодиодные об-е GL, SL, CL, BD, MR, IN, DA, CT, DL.
Организация-изготовитель: ООО «Амэо-Зарпад»

Техническая документация согласована письмом № СЭФ-22.11-2933 от 24 декабря 2020 г. Сметы: 1.Тех. 2.Проект.

Типовой образец проверен и испытан на соответствие Регламента Регистра.

На основании результатов проверки и испытаний характеристики типового изделия удовлетворяют требованиям Технического регламента о безопасности объектов возду.

Назначение и ограничения: Светильники судовые светодиодные общего и специального назначения.

Настоящее Свидетельство действительно с [подпись]

Заместитель директора Северо-Западного филиала Российского Регистра [подпись]

05.2018

РОССИЙСКОЕ КЛАССИЧЕСКОЕ СВИДЕТЕЛЬСТВО ТИПА № 13-11

Наименование: Светильники трюмные светодиодные, т1

Организация-изготовитель: ООО «Амэо-Зарпад»

Код (номер, пункт) объекта номенклатуры технического изделия: Т1

Техническая документация согласована письмом № СЭФ-22.11-0439 от 27 февраля 2025 г. 1.Тех. 2.Проект.

Типовой образец проверен и испытан на соответствие Классификационным Общим требованиям.

На основании результатов проверки и испытаний характеристики типового изделия удовлетворяют требованиям Технического регламента о безопасности объектов морского транспорта.

Назначение и ограничения: Изделие предназначено для установки на плавучих объектах.

Настоящее Свидетельство действительно с [подпись]

Директор Северо-Западного филиала Российского Регистра [подпись]

06.2023

РОССИЙСКИЙ МОРСКОЙ РЕЕСТР СУДОВ
RUSSIAN MARITIME REGISTER OF SHIPPING

СВИДЕТЕЛЬСТВО О ТИПЕ
TYPE APPROVAL CERTIFICATE

Изготовитель: ООО «Амэо-Зарпад», ИНН 7804514143
LLC Ameo-Zarpad

Адрес: Россия, 188676, Ленинградская область, Всеволожский район, Оффис 12, 7, Дачная ул., Scheglovo village, Vsevolozhskiy dist.

Идентификационный номер изделия: 11060001

Самостоятельно светильники судовые серии: GL, SL, CL, BD, MR, IN, DA, CT, DL.
LED Marine Lighting Fixtures of series: GL, SL, CL, BD, MR, IN, DA, CT, DL.

Код номенклатуры: 11060001

На основании освидетельствования и проведенных измерений (испытаний) удовлетворяет(ют) требованиям Регламента Регистра.

This is to certify that on the basis of the survey and tests carried out in accordance with the requirements of Russian Maritime Register of Shipping.

Часть XI "Электрическое оборудование" Правил классификации и конструирования судов морского флота (РМРС, 2023).
Part XI "Electrical Equipment" of Rules for the Classification of Sea-Going Vessels.

Настоящее Свидетельство о типовом одобрении действительно.

This Type Approval Certificate is valid until [blank].

Настоящее Свидетельство о типовом одобрении является частью технического задания на постройку судов и изготовления судовых материалов.

This Type Approval Certificate becomes invalid in cases of construction of Ships and Manufacture of Shipboard Materials and Parts.

Дата выдачи: 24.03.2026

Российский морской регистр судоходства
Russian Maritime Register of Shipping

Дополнительная информация см. на сайте.
Additional information see website.

1. Грузополучатель/экспортёр (наименование и адрес) Общество с ограниченной ответственностью "Амэо-Зарпад" (ООО "Амэо-Зарпад"), ИНН 7804514143, ОГРН 1137847320313, 188676, Ленинградская область, р-н Всеволожский, п. Щеглово, ул. Именнинский, д. 7, помех. 12, Российская Федерация		4. №: 3154000114 3862800			
2. Грузополучатель/экспортёр (наименование и адрес)		Выдан в: Российской Федерации (наименование страны) Для представления в: Российской Федерации (наименование страны)			
3. Средства транспорта и маршрут следования (исключая это известное)		5. Для служебных целей: Для целей представления в Министерство промышленности и торговли Российской Федерации			
6. №	7. Количество мест и вид упаковки	8. Описание товара	9. Критерии приемки	10. Количество товара	11. Номер и дата счета-фактуры
1		CL-200CD-204577 32W 230VAC IP44 3000K светодиодные судовые светодиодный Изготовлен по ТУ 6463-006-56197026-17, ТУ 6463-006-56197026-17 Код по ОК 034-2014 (КТЕС 2008) - 27.40.25.123 Код по ТН ВЭД ЕАЭС - 9405 11 003 3	Д9405		
2		CL-200CD-204578 32W 230VAC IP44 4000K светодиодные судовые светодиодный Изготовлен по ТУ 6463-006-56197026-17, ТУ 6463-006-56197026-17 Код по ОК 034-2014 (КТЕС 2008) - 27.40.25.123 Код по ТН ВЭД ЕАЭС - 9405 11 003 3	Д9405		
3		CL-200CD-204579 32W 230VAC IP44 3000K (LED на люминесцентном) светодиодные судовые светодиодный аварийный Изготовлен по ТУ 6463-006-56197026-17, ТУ 6463-006-56197026-17 Код по ОК 034-2014 (КТЕС 2008) - 27.40.25.123 Код по ТН ВЭД ЕАЭС - 9405 11 003 3	Д9405		
12. Удостоверение: Настоящим удостоверяется, что декларация заявителя соответствует действительности. Союз "Ленинградская область - энергетическая промышленная палата", 190178, Санкт-Петербург, 7 линия В.О., д. 76, лит. А, Российская Федерация		13. Декларация заявителя: Настоящим заявителем заявляется, что вышеприведенные сведения соответствуют действительности, что все товары полностью произведены или подвергнуты достаточной переработке в Российской Федерации (наименование страны) и что все они отвечают требованиям (стандарты) установленным в отношении товаров (услуг).		Российской Федерации (наименование страны) Шумилин В. А. 28.12.2025	
Асиновская Е. В. 28.12.2023		Шумилин В. А. 28.12.2025		AMЭО	

Группа компаний «АМЭО» основана в 2006 году.

Производственная площадка расположена в пригороде
г. Санкт-Петербург.

Организация внесена в реестр производителей промышленной продукции РФ
в соответствии с 719ПП (заключение №1748/11) и сертифицирована:

Российским Морским Регистром Судоходства и

Российским Классификационным Обществом

(Свидетельство о признании изготовителя №133171 от 18.03.2024).



Офисы группы компаний АМЭО:

г. Санкт-Петербург, Финляндский пр-т., д.4, БЦ «Петровский форт». spb.sales@uprawa.ru

Ленинградская область, п. Щеглово, ул. Инженерная, д.7. Телефон +7 (812) 407-23-53. spb.sales@uprawa.ru

г. Владивосток, ул. Очаковская, д.5. Телефон: +7 (423) 202-52-33. vl.sales@uprawa.ru



**Основное
освещение**

7 стр.
GL-250/GL-251



9 стр.
GL-250/GL-251
с решеткой



11 стр.
GL-281/GL-481
кронштейны сбоку



13 стр.
GL-281/GL-481
с решеткой, кронштейны сбоку



15 стр.
GL-281/GL-481
кронштейны с торца



17 стр.
GL-281/GL-481
с решеткой, кронштейны с торца



19 стр.
GL-281/GL-481
крепление через корпус



21 стр.
GL-281/GL-481
с решеткой, крепление через кс



23 стр.
GL-460/GL-461

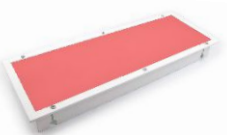


**Для жилых
помещений и
коридоров**

25 стр.
CL-200



27 стр.
CL-200
красное свечение



29 стр.
CL-201/CL-401



31 стр.
CL-205
камбузный



33 стр.
CL-206/CL-406



35 стр.
CL-207



37 стр.
CL-208/CL-408



39 стр.
CL-208
красное свечение



41 стр.
CL-220/CL-420



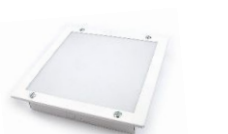
43 стр.
CL-805



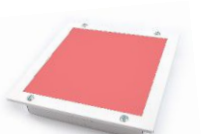
45 стр.
CL-805
красное свечение



47 стр.
CL-806



49 стр.
CL-806
красное свечение



51 стр.
CL-825



53 стр.
CL-825
красное свечение



Downlight
(даунлайт)
светильники

55 стр.
DA-104



57 стр.
DA-105



59 стр.
DA-106



61 стр.
DA-107



63 стр.
DA-108



Вспомогательное
и техническое
освещение

65 стр.
SL-001



67 стр.
SL-002



69 стр.
SL-003



71 стр.
SL-006/SL-007



73 стр.
SL-010



Прикроватные
светильники

75 стр.
BD-500



77 стр.
BD-501



79 стр.
BD-520



81 стр.
BD-520



83 стр.
BD-521



Призеркальные
светильники

85 стр.
MR-550/MR-551



Индикация пути
и эвакуации

87 стр.
IN-700AD



89 стр.
IN-700PD



91 стр.
IN-701



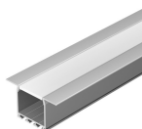
Навигационные
светильники
(штурманские)/
прикроватные

93 стр.
CT-350



Светильники
встраиваемые
профильного типа

95 стр.
DL-001



95 стр.
DL-002



96 стр.
DL-003



96 стр.
DL-005



Светильники
трекового типа

97 стр.
LTL-F01



98 стр.
LTL-R01



98 стр.
LTL-S01





Компактный линейный светодиодный светильник предназначен для общего и локального освещения мест с повышенным влажностным содержанием, вибрацией, загрязнённым воздухом и с несущественным механическим воздействием. В качестве основного источника света используются светодиодные модули, обладающие высокой светоотдачей и длительным сроком службы. Пусковой блок надёжно герметизирован внутри корпуса светильника, при этом, его расположение предусматривает удобный доступ к нему для диагностики и замены. Крепление к поверхности осуществляется крепёжными планками, расположенными на боковых сторонах светильника. Компактный дизайн, низкая высота, лёгкость доступа к внутренней части светильника и монтажа позволяет использовать его в помещениях с малыми габаритами и низкими потолками. Стандартный цвет корпуса - белый. По желанию Заказчика корпус светильника может быть окрашен в любой цвет палитры RAL. В моделях с LED аварийным модулем или БАП в качестве аварийного источника света в центральной части светильника предусмотрен дополнительный светодиодный модуль с питанием от аккумулятора.

Корпус:

нержавеющая сталь, кабельные вводы латунные;
оцинкованная сталь, кабельные вводы пластиковые
корпуса покрыты порошковой краской

Рассеиватель:

ударопрочный поликарбонат

Мощность изделия:

GL-250 - 21W (LED 18W)
GL-251 - 42W (LED 36W)

Напряжение:

AC 230V 50/60Hz
DC 12-24V

Цветовая температура: 4000K (3000-6000K)

Световой поток:

GL-250 - 1850lm / GL-251 - 3700lm; CRI >80

Кабельный ввод:

Ø 10-14мм

Степень защиты: IP67

Температурный режим эксплуатации:

-40...+55 C°

Срок службы LED: 50 000 часов

Дополнительная комплектация:

LED модуль аварийного питания 24V;

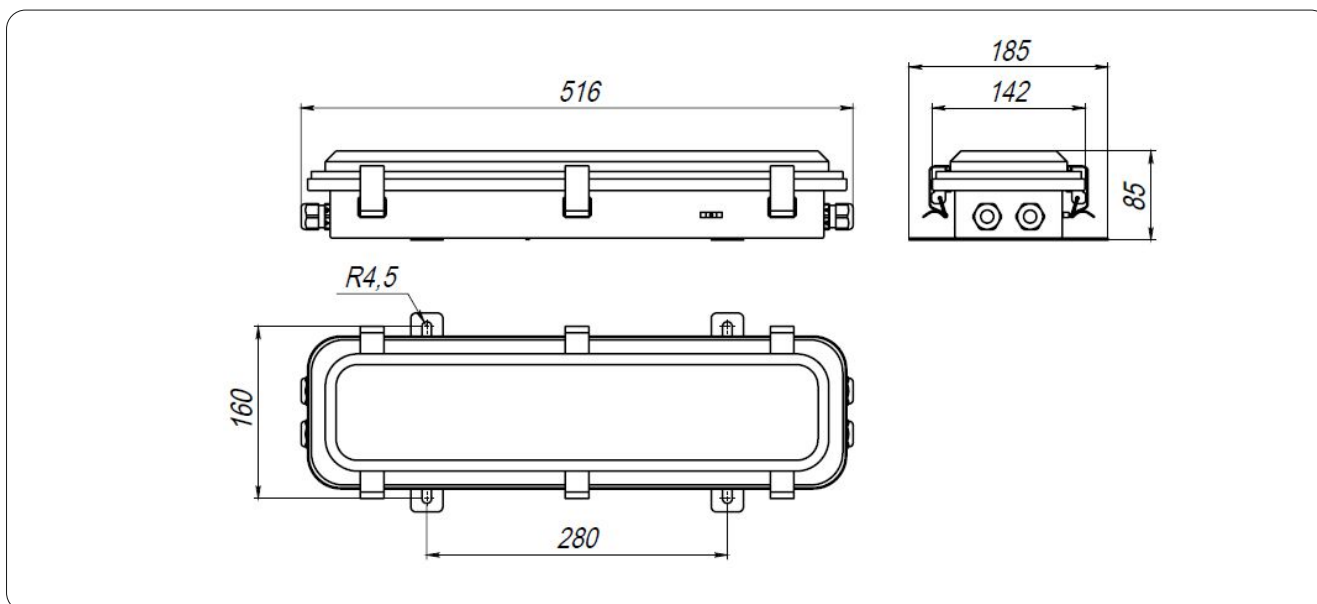
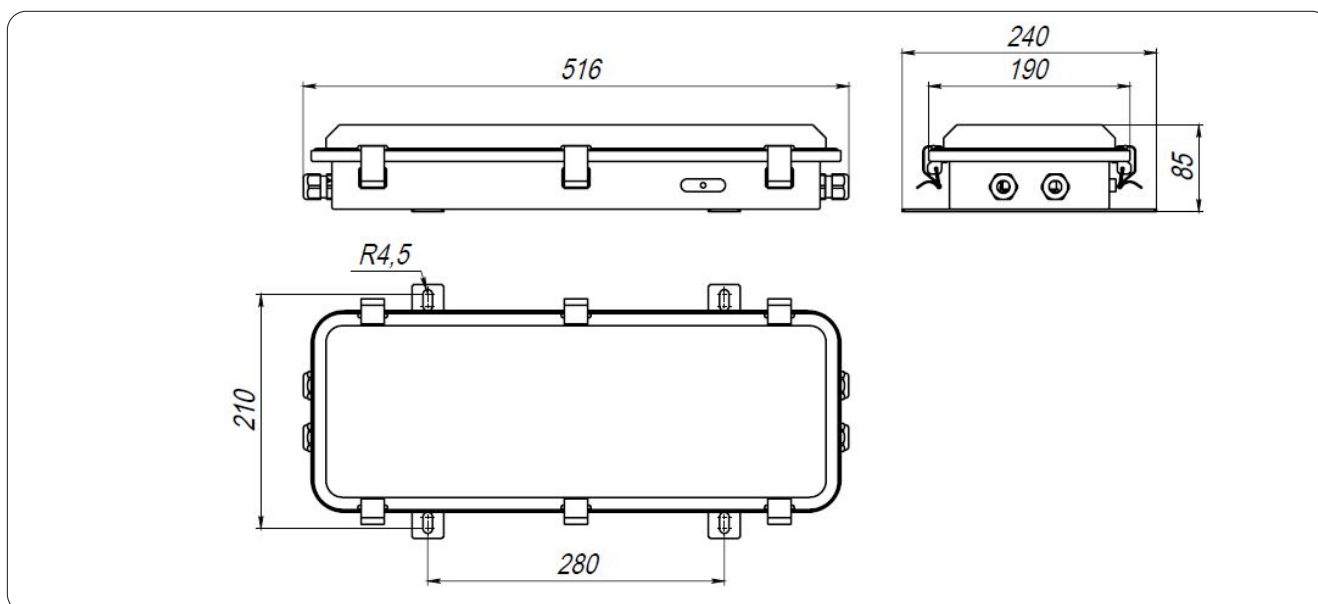
блок автономного питания (3 часа);

диммирование по протоколам:

0(1)-10V/TRIAC/DALI



Модель	Напряжение, V	Мощность, W	Световой поток, lm	Вес, кг	Примечание
GL-250SD-100672	230	21	1850	2,8	корпус из нерж.стали
GL-250SD-100673	230	21	1850	2,85	корпус из нерж.стали, LED аварийный модуль 24V
GL-250SD-100674	230	21	1850	3,1	корпус из нерж.стали, блок автономного питания (3 часа)
GL-250CD-100576	230	21	1850	2,8	оцинкованный стальной корпус
GL-250CD-100577	230	21	1850	2,85	оцинкованный стальной корпус, LED аварийный модуль 24V
GL-250CD-100578	230	21	1850	3,1	оцинкованный стальной корпус, блок автономного питания (3 часа)
GL-251SD-100864	230	42	3700	3,4	корпус из нерж.стали
GL-251SD-100865	230	42	3700	3,5	корпус из нерж.стали, LED аварийный модуль 24V
GL-251SD-100866	230	42	3700	3,8	корпус из нерж.стали, блок автономного питания (3 часа)
GL-251CD-100768	230	42	3700	3,4	оцинкованный стальной корпус
GL-251CD-100769	230	42	3700	3,5	оцинкованный стальной корпус, LED аварийный модуль 24V
GL-251CD-100770	230	42	3700	3,8	оцинкованный стальной корпус, блок автономного питания (3 часа)

GL-250 светильник светодиодный**GL-251 светильник светодиодный****Варианты комплектации светильников кабельными вводами в зависимости от материала корпуса**

корпус из оцинкованной стали



пластиковые кабельные вводы

корпус из нержавеющей стали



латунные кабельные вводы



Компактный линейный светодиодный светильник предназначен для общего и локального освещения мест с повышенным влажосодержанием, вибрацией, загрязнённым воздухом и с несущественным механическим воздействием. В качестве основного источника света используются светодиодные модули, обладающие высокой светоотдачей и длительным сроком службы. Пусковой блок надёжно герметизирован внутри корпуса светильника, при этом, его расположение предусматривает удобный доступ к нему для диагностики и замены. Крепление к поверхности осуществляется крепёжными планками, расположенными на боковых сторонах светильника. Компактный дизайн, низкая высота, лёгкость доступа к внутренней части светильника и монтажа позволяет использовать его в помещениях с малыми габаритами и низкими потолками. Стандартный цвет корпуса - белый. По желанию Заказчика корпус светильника может быть окрашен в любой цвет палитры RAL. Защитная решетка из нержавеющей стали. В моделях с LED аварийным модулем или БАП в качестве аварийного источника света в центральной части светильника предусмотрен дополнительный светодиодный модуль с питанием от аккумулятора.

Корпус:

нержавеющая сталь, кабельные вводы латунные;
оцинкованная сталь, кабельные вводы пластиковые
корпуса покрыты порошковой краской

Защитная решетка:

нержавеющая сталь

Рассеиватель:

ударопрочный поликарбонат

Мощность изделия:

GL-250 - 21W (LED 18W)
GL-251 - 42W (LED 36W)

Напряжение:

AC 230V 50/60Hz
DC 12-24V

Цветовая температура: 4000K (3000-6000K)

Световой поток:

GL-250 - 1850lm / GL-251 - 3450lm; CRI >80

Кабельный ввод:

Ø 10-14мм

Степень защиты: IP67

Температурный режим эксплуатации:

-40...+55 C°

Срок службы LED: 50 000 часов

Дополнительная комплектация:

LED модуль аварийного питания 24V;

блок автономного питания (3 часа);

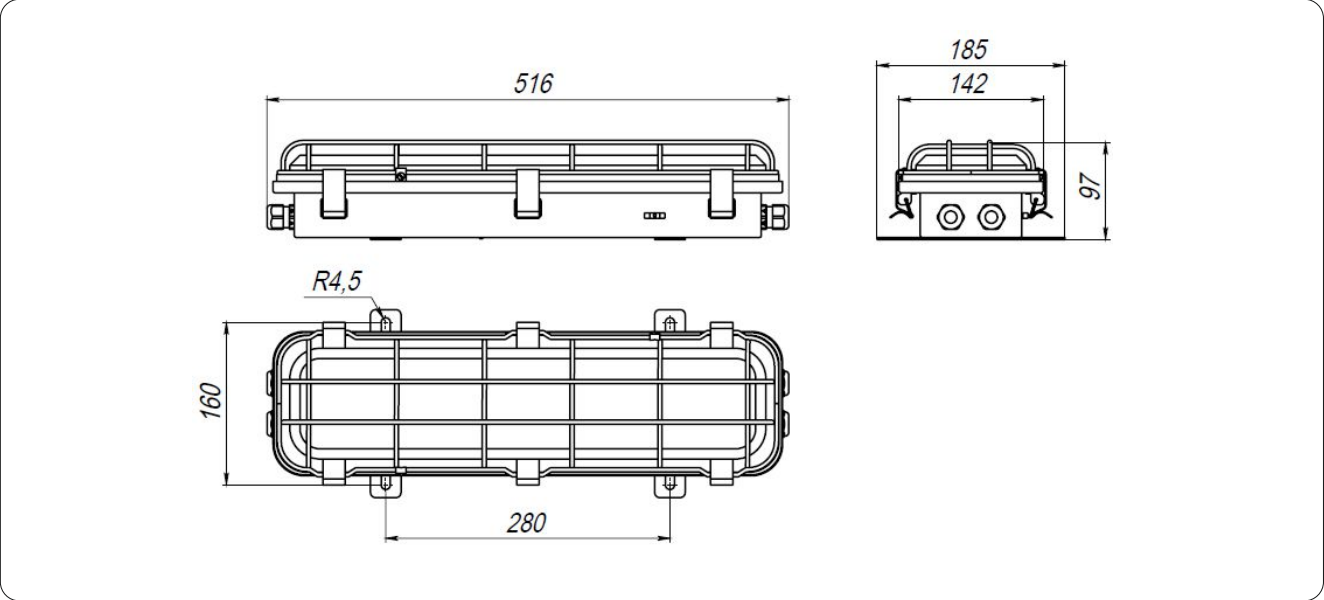
диммирование по протоколам:

0(1)-10V/TRIAC/DALI

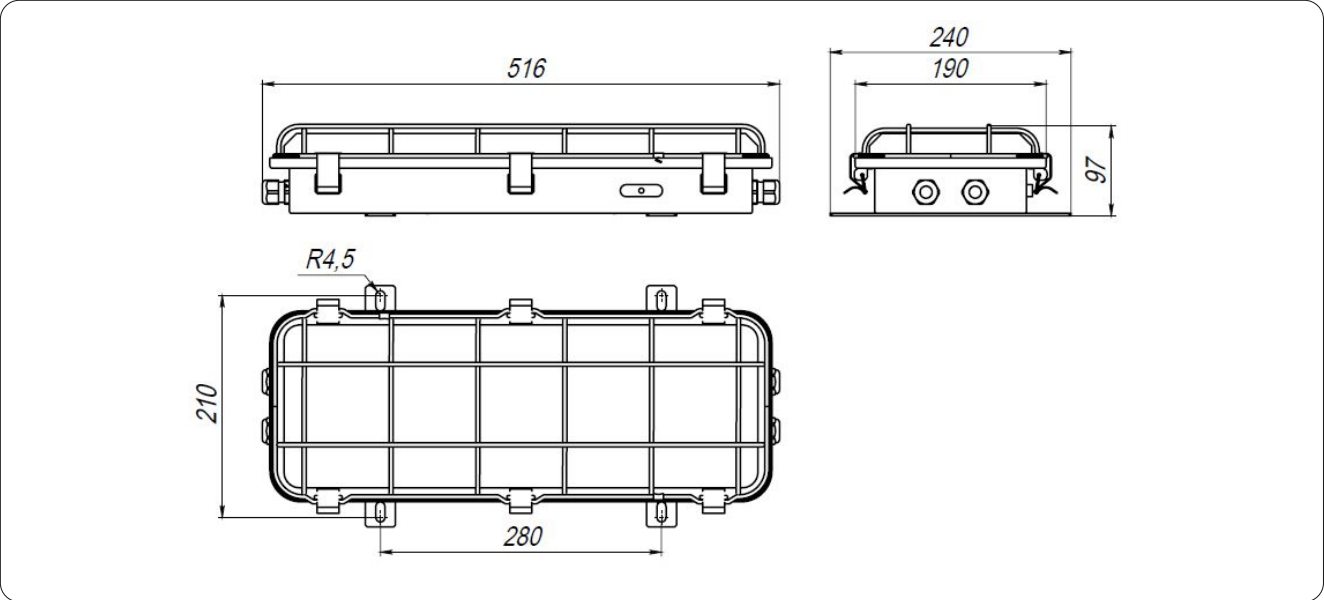


Модель	Напряжение, V	Мощность, W	Световой поток, lm	Вес, кг	Примечание
GL-250SD-100676	230	21	1850	3,1	корпус из нерж.стали
GL-250SD-100677	230	21	1850	3,15	корпус из нерж.стали, LED аварийный модуль 24V
GL-250SD-100678	230	21	1850	3,4	корпус из нерж.стали, блок автономного питания (3 часа)
GL-250CD-100580	230	21	1850	3,1	оцинкованный стальной корпус
GL-250CD-100581	230	21	1850	3,15	оцинкованный стальной корпус, LED аварийный модуль 24V
GL-250CD-100582	230	21	1850	3,4	оцинкованный стальной корпус, блок автономного питания (3 часа)
GL-251SD-100867	230	42	3450	3,75	корпус из нерж.стали
GL-251SD-100868	230	42	3450	3,85	корпус из нерж.стали, LED аварийный модуль 24V
GL-251SD-100869	230	42	3450	4,15	корпус из нерж.стали, блок автономного питания (3 часа)
GL-251CD-100772	230	42	3450	3,75	оцинкованный стальной корпус
GL-251CD-100773	230	42	3450	3,85	оцинкованный стальной корпус, LED аварийный модуль 24V
GL-251CD-100774	230	42	3700	4,15	оцинкованный стальной корпус, блок автономного питания (3 часа)

GL-250 светильник светодиодный с решеткой



GL-251 светильник светодиодный с решеткой



Варианты комплектации светильников кабельными вводами в зависимости от материала корпуса

корпус из оцинкованной стали



пластиковые кабельные вводы

корпус из нержавеющей стали



латунные кабельные вводы



Линейный светодиодный светильник предназначен для общего и локального освещения мест с повышенным влагосодержанием, вибрацией, загрязнённым воздухом и с несущественным механическим воздействием. В качестве основного источника света используются светодиодные модули. Рассеивание мощного светового потока осуществляется специальными линзами. Пусковой блок надёжно герметизирован внутри корпуса светильника, при этом, его расположение предусматривает удобный доступ к нему для диагностики и замены. Простота конструкции и классический дизайн позволяют использовать светильник в помещениях с различными размерами, под навесами, в туннелях и прочих местах с требуемыми свойствами. В моделях с LED аварийным модулем или БАП в качестве аварийного источника света, в центральной части светильника предусмотрен дополнительный светодиодный модуль с питанием от аккумулятора.

Корпус:

нержавеющая сталь, кабельные вводы латунные;
оцинкованная сталь, кабельные вводы пластиковые
корпуса покрыты порошковой краской

Рассеиватель:

ударопрочный поликарбонат

Мощность изделия:

GL-281 - 26W (LED 23W)
GL-481 - 52W (LED 46W)

Напряжение:

AC 230V 50/60Hz
DC 12-24V

Цветовая температура: 4000K (3000-6000K)

Световой поток:

GL-281 - 3660lm / GL-481 - 7320lm; CRI >80

Кабельный ввод:

Ø 10-14мм

Степень защиты: IP67

Температурный режим эксплуатации:

-40...+55 C°

Срок службы LED: 50 000 часов

Дополнительная комплектация:

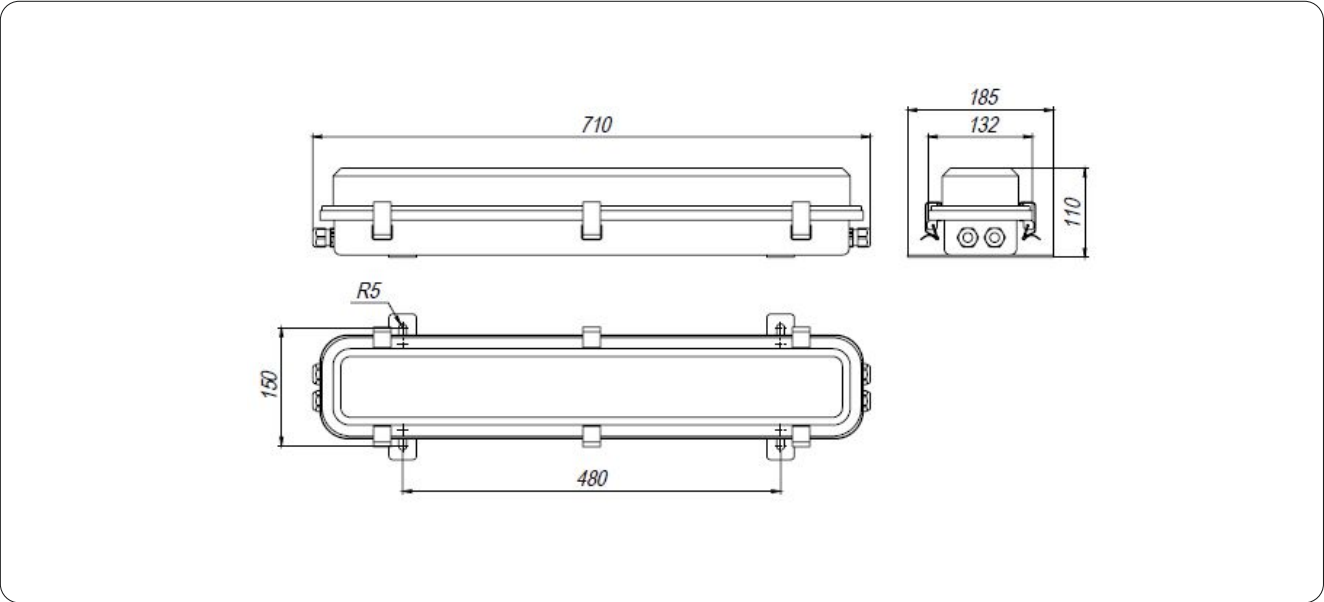
LED модуль аварийного питания 24V;
блок автономного питания (3 часа);
диммирование по протоколам:

0(1)-10V/TRIAC/DALI

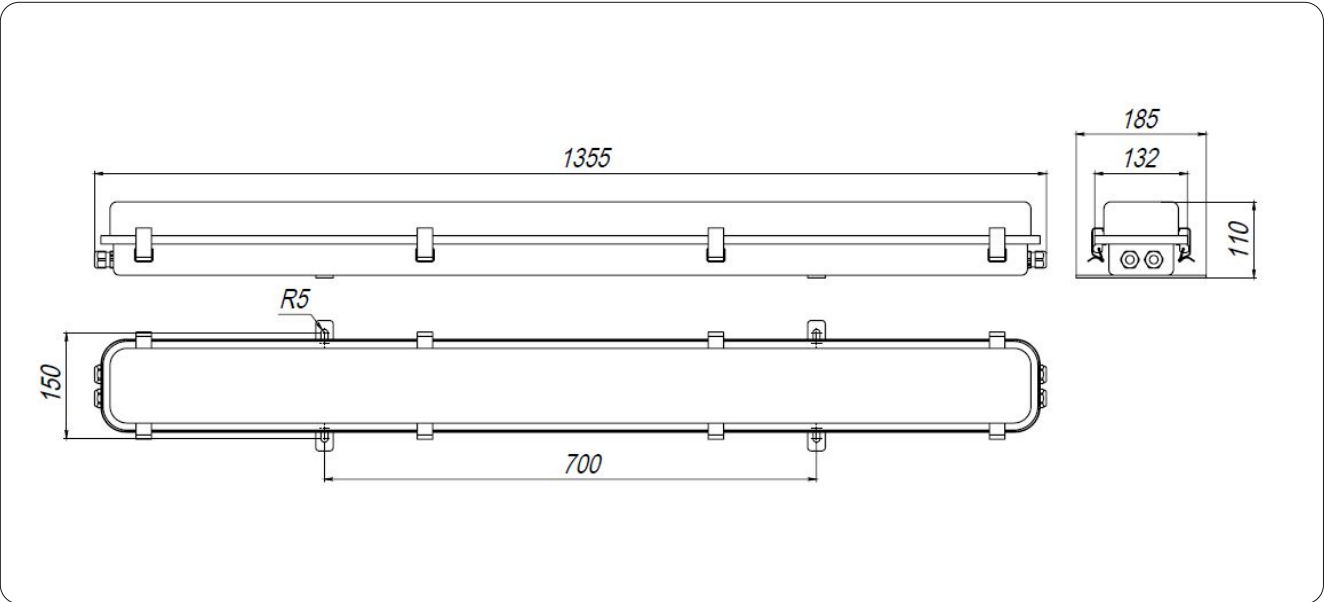


Модель	Напряжение, V	Мощность, W	Световой поток, lm	Вес, кг	Примечание
GL-281SD-100144	230	26	3660	3,45	корпус из нерж.стали
GL-281SD-100145	230	26	3660	3,55	корпус из нерж.стали, LED аварийный модуль 24V
GL-281SD-100146	230	26	3660	4,2	корпус из нерж.стали, блок автономного питания (3 часа)
GL-281CD-100048	230	26	3660	3,45	оцинкованный стальной корпус
GL-281CD-100049	230	26	3660	3,55	оцинкованный стальной корпус, LED аварийный модуль 24V
GL-281CD-100050	230	26	3660	4,2	оцинкованный стальной корпус, блок автономного питания (3 часа)
GL-481SD-101680	230	52	7320	6,1	корпус из нерж.стали
GL-481SD-101681	230	52	7320	6,25	корпус из нерж.стали, LED аварийный модуль 24V
GL-481SD-101682	230	52	7320	6,9	корпус из нерж.стали, блок автономного питания (3 часа)
GL-481CD-101584	230	52	7320	6,1	оцинкованный стальной корпус
GL-481CD-101585	230	52	7320	6,25	оцинкованный стальной корпус, LED аварийный модуль 24V
GL-481CD-101586	230	52	7320	6,9	оцинкованный стальной корпус, блок автономного питания (3 часа)

GL-281 светильник светодиодный (кронштейны сбоку)



GL-481 светильник светодиодный (кронштейны сбоку)



Варианты комплектации светильников кабельными вводами в зависимости от материала корпуса

корпус из оцинкованной стали



пластиковые кабельные вводы

корпус из нержавеющей стали



латунные кабельные вводы



Линейный светодиодный светильник предназначен для общего и локального освещения мест с повышенным влажосодержанием, вибрацией, загрязнённым воздухом и с несущественным механическим воздействием. В качестве основного источника света используются светодиодные модули. Рассеивание мощного светового потока осуществляется специальными линзами. Пусковой блок надёжно герметизирован внутри корпуса светильника, при этом, его расположение предусматривает удобный доступ к нему для диагностики и замены. Простота конструкции и классический дизайн позволяют использовать светильник в помещениях с различными размерами, под навесами, в туннелях и прочих местах с требуемыми свойствами. В моделях с LED аварийным модулем или БАП в качестве аварийного источника света в центральной части светильника предусмотрен дополнительный светодиодный модуль с питанием от аккумулятора.

Корпус:

нержавеющая сталь, кабельные вводы латунные;
оцинкованная сталь, кабельные вводы пластиковые
корпуса покрыты порошковой краской

Защитная решетка:

нержавеющая сталь

Рассеиватель:

ударопрочный поликарбонат

Мощность изделия:

GL-281 - 26W (LED 23W)
GL-481 - 52W (LED 46W)

Напряжение:

AC 230V 50/60Hz
DC 12-24V



Цветовая температура: 4000K (3000-6000K)

Световой поток:

GL-281 - 3660lm / GL-481 - 7320lm; CRI >80

Кабельный ввод:

Ø 10-14мм

Степень защиты: IP67

Температурный режим эксплуатации:

-40...+55 C°

Срок службы LED: 50 000 часов

Дополнительная комплектация:

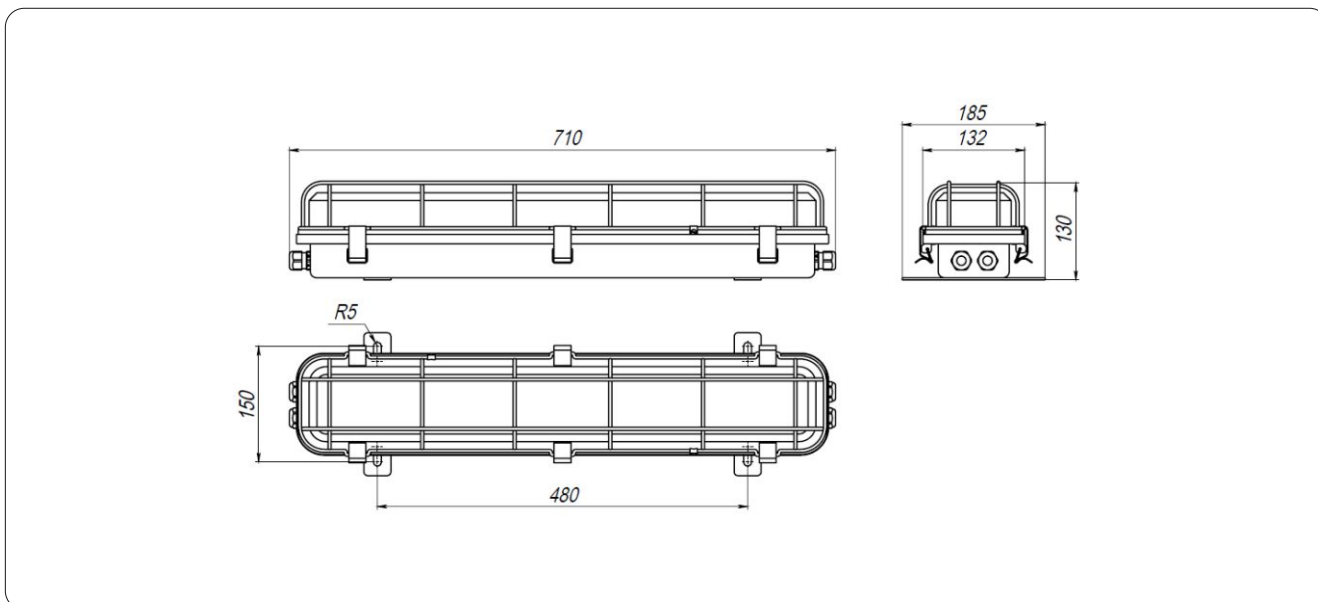
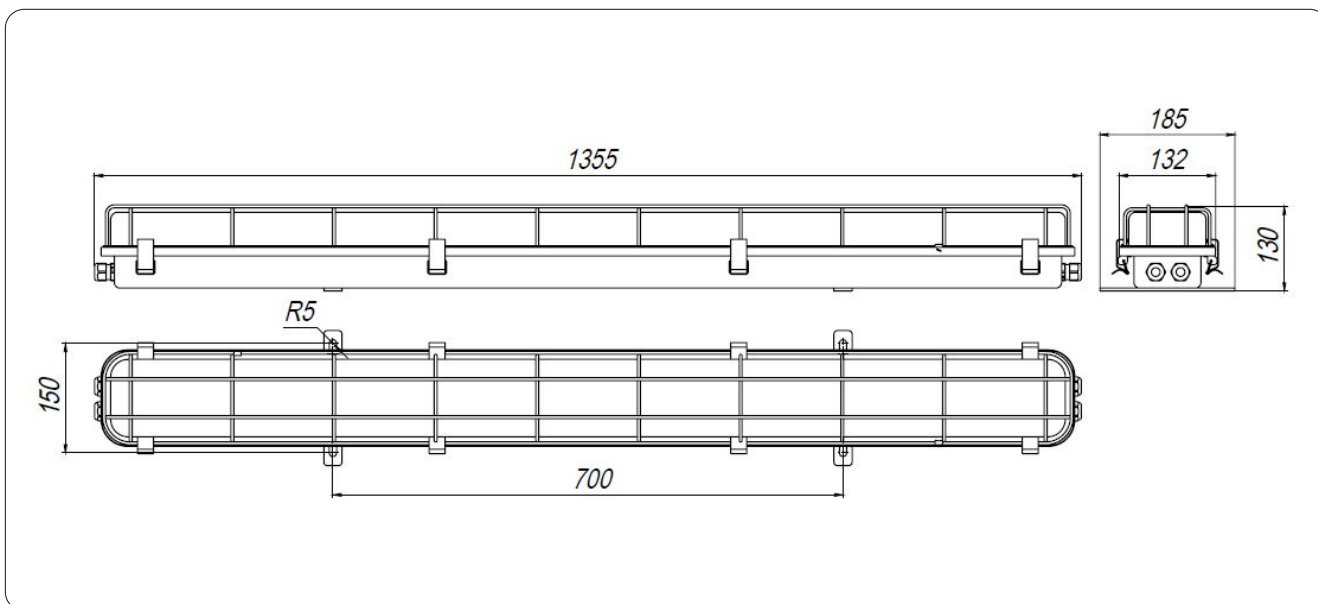
LED модуль аварийного питания 24V;

блок автономного питания (3 часа);

диммирование по протоколам:

0(1)-10V/TRIAC/DALI

Модель	Напряжение, V	Мощность, W	Световой поток, lm	Вес, кг	Примечание
GL-281SD-100150	230	26	3660		корпус из нерж.стали
GL-281SD-100147	230	26	3660		корпус из нерж.стали, LED аварийный модуль 24V
GL-281SD-100151	230	26	3660		корпус из нерж.стали, блок автономного питания (3 часа)
GL-281CD-100051	230	26	3660		оцинкованный стальной корпус
GL-281CD-100052	230	26	3660		оцинкованный стальной корпус, LED аварийный модуль 24V
GL-281CD-100057	230	26	3660		оцинкованный стальной корпус, блок автономного питания (3 часа)
GL-481SD-101683	230	52	7320		корпус из нерж.стали
GL-481SD-101684	230	52	7320		корпус из нерж.стали, LED аварийный модуль 24V
GL-481SD-101685	230	52	7320		корпус из нерж.стали, блок автономного питания (3 часа)
GL-481CD-101589	230	52	7320		оцинкованный стальной корпус
GL-481CD-101590	230	52	7320		оцинкованный стальной корпус, LED аварийный модуль 24V
GL-481CD-101591	230	52	7320		оцинкованный стальной корпус, блок автономного питания (3 часа)

GL-281 светильник светодиодный с решеткой (кронштейны сбоку)**GL-481 светильник светодиодный с решеткой (кронштейны сбоку)****Варианты комплектации светильников кабельными вводами в зависимости от материала корпуса**

корпус из оцинкованной стали



пластиковые кабельные вводы

корпус из нержавеющей стали



латунные кабельные вводы



Линейный светодиодный светильник предназначен для общего и локального освещения мест с повышенным влажосодержанием, вибрацией, загрязнённым воздухом и с несущественным механическим воздействием. В качестве основного источника света используются светодиодные модули. Рассеивание мощного светового потока осуществляется специальными линзами. Пусковой блок надёжно герметизирован внутри корпуса светильника, при этом, его расположение предусматривает удобный доступ к нему для диагностики и замены. Простота конструкции и классический дизайн позволяют использовать светильник в помещениях с различными размерами, под навесами, в туннелях и прочих местах с требуемыми свойствами. В моделях с LED аварийным модулем или БАП в качестве аварийного источника света, в центральной части светильника предусмотрен дополнительный светодиодный модуль с питанием от аккумулятора.

Корпус:

нержавеющая сталь, кабельные вводы латунные;
оцинкованная сталь, кабельные вводы пластиковые
корпуса покрыты порошковой краской

Рассеиватель:

ударопрочный поликарбонат

Мощность изделия:

GL-281 - 26W (LED 23W)
GL-481 - 52W (LED 46W)

Напряжение:

AC 230V 50/60Hz
DC 12-24V

Цветовая температура: 4000K (3000-6000K)

Световой поток:

GL-281 - 3660lm / GL-481 - 7320lm; CRI >80

Кабельный ввод:

Ø 10-14мм

Степень защиты: IP67

Температурный режим эксплуатации:

-40...+55 C°

Срок службы LED: 50 000 часов

Дополнительная комплектация:

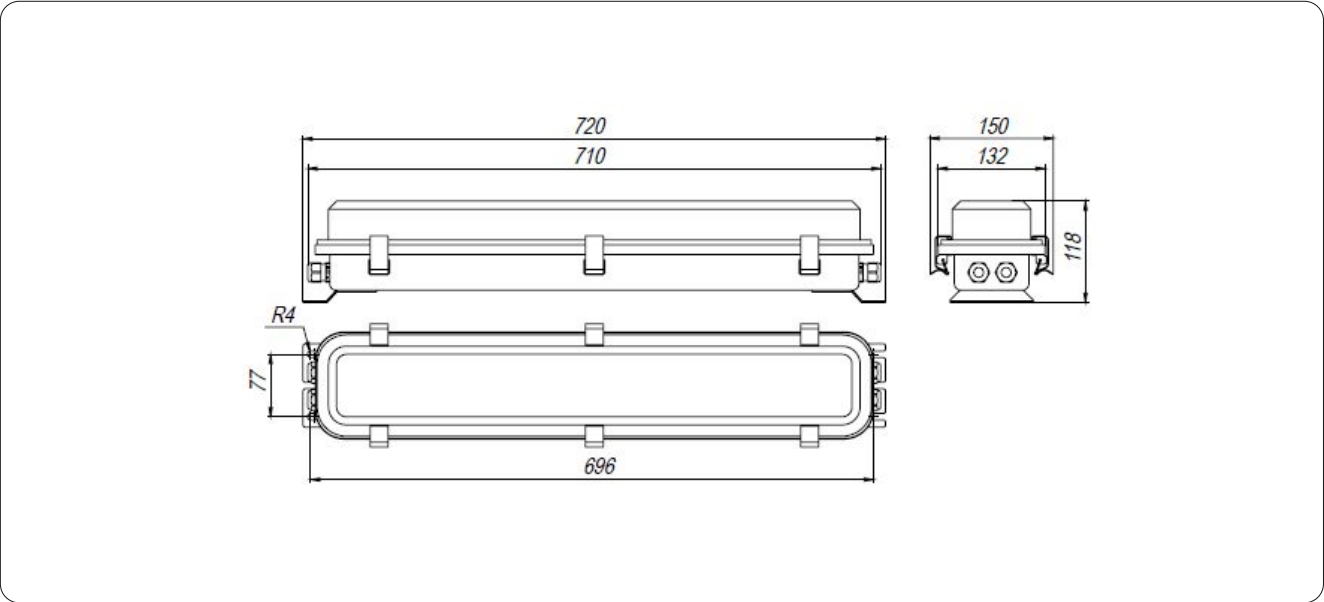
LED модуль аварийного питания 24V;
блок автономного питания (3 часа);
диммирование по протоколам:

0(1)-10V/TRIAC/DALI

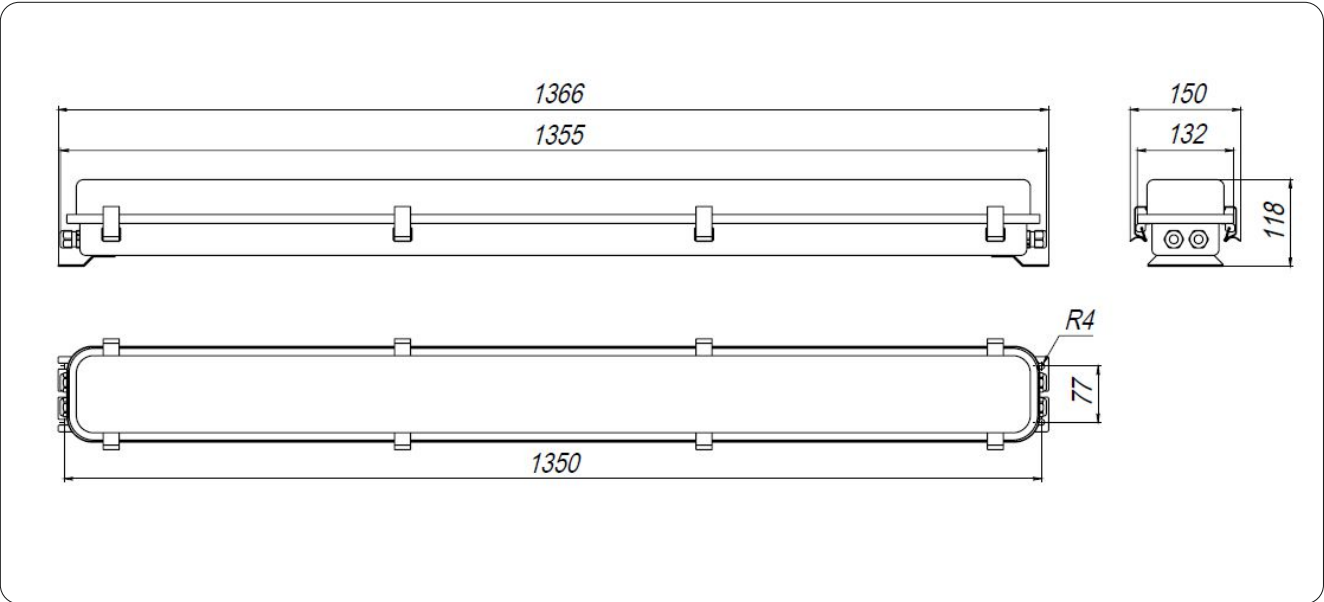


Модель	Напряжение, V	Мощность, W	Световой поток, lm	Вес, кг	Примечание
GL-281SD-140050	230	26	3660		корпус из нерж.стали
GL-281SD-140051	230	26	3660		корпус из нерж.стали, LED аварийный модуль 24V
GL-281SD-140052	230	26	3660		корпус из нерж.стали, блок автономного питания (3 часа)
GL-281CD-140000	230	26	3660		оцинкованный стальной корпус
GL-281CD-140001	230	26	3660		оцинкованный стальной корпус, LED аварийный модуль 24V
GL-281CD-140002	230	26	3660		оцинкованный стальной корпус, блок автономного питания (3 часа)
GL-481SD-140150	230	52	7320		корпус из нерж.стали
GL-481SD-140151	230	52	7320		корпус из нерж.стали, LED аварийный модуль 24V
GL-481SD-140152	230	52	7320		корпус из нерж.стали, блок автономного питания (3 часа)
GL-481CD-140100	230	52	7320		оцинкованный стальной корпус
GL-481CD-140101	230	52	7320		оцинкованный стальной корпус, LED аварийный модуль 24V
GL-481CD-140102	230	52	7320		оцинкованный стальной корпус, блок автономного питания (3 часа)

GL-281 светильник светодиодный (кронштейны с торца)



GL-481 светильник светодиодный (кронштейны с торца)



Варианты комплектации светильников кабельными вводами в зависимости от материала корпуса

корпус из оцинкованной стали



пластиковые кабельные вводы

корпус из нержавеющей стали



латунные кабельные вводы



Линейный светодиодный светильник предназначен для общего и локального освещения мест с повышенным влажностенданием, вибрацией, загрязненным воздухом и с несущественным механическим воздействием. В качестве основного источника света используются светодиодные модули. Рассеивание мощного светового потока осуществляется специальными линзами. Пусковой блок надёжно герметизирован внутри корпуса светильника, при этом, его расположение предусматривает удобный доступ к нему для диагностики и замены. Простота конструкции и классический дизайн позволяют использовать светильник в помещениях с различными размерами, под навесами, в туннелях и прочих местах с требуемыми свойствами. В моделях с LED аварийным модулем или БАП в качестве аварийного источника света, в центральной части светильника предусмотрен дополнительный светодиодный модуль с питанием от аккумулятора.

Корпус:

нержавеющая сталь, кабельные вводы латунные;
оцинкованная сталь, кабельные вводы пластиковые
корпуса покрыты порошковой краской

Защитная решетка:

нержавеющая сталь

Рассеиватель:

ударопрочный поликарбонат

Мощность изделия:

GL-281 - 26W (LED 23W)

GL-481 - 52W (LED 46W)

Напряжение:

AC 230V 50/60Hz

DC 12-24V



Цветовая температура: 4000K (3000-6000K)

Световой поток:

GL-281 - 3660lm / GL-481 - 7320lm; CRI >80

Кабельный ввод:

Ø 10-14мм

Степень защиты: IP67

Температурный режим эксплуатации:

-40...+55 C°

Срок службы LED: 50 000 часов

Дополнительная комплектация:

LED модуль аварийного питания 24V;

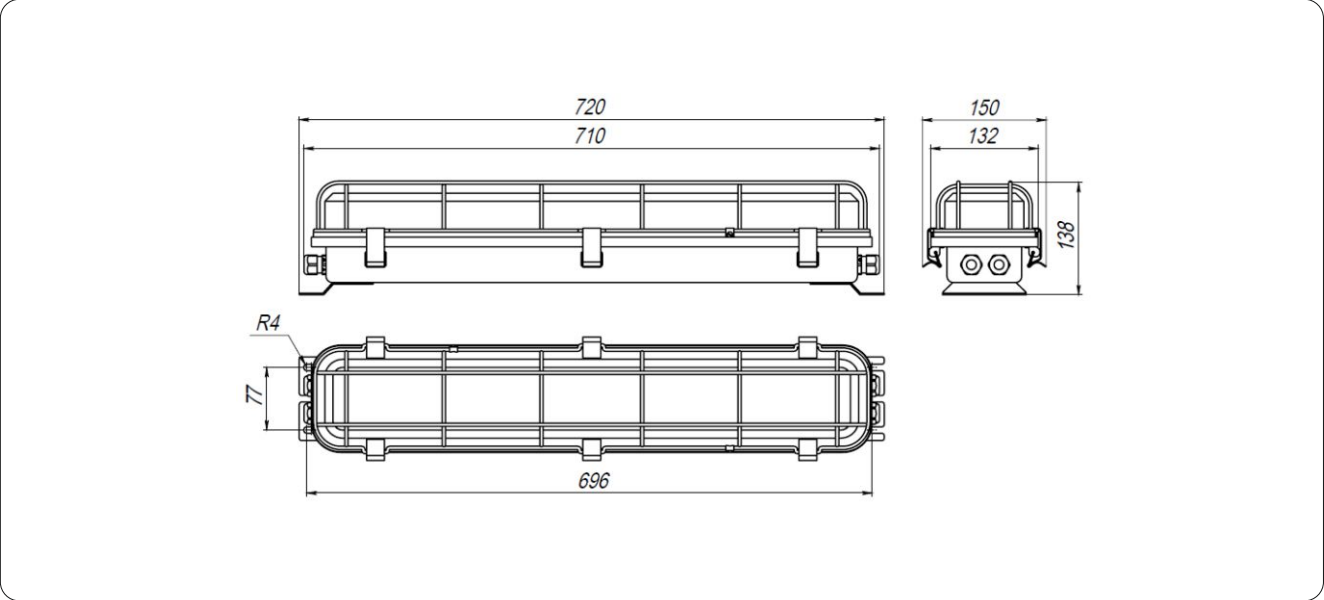
блок автономного питания (3 часа);

диммирование по протоколам:

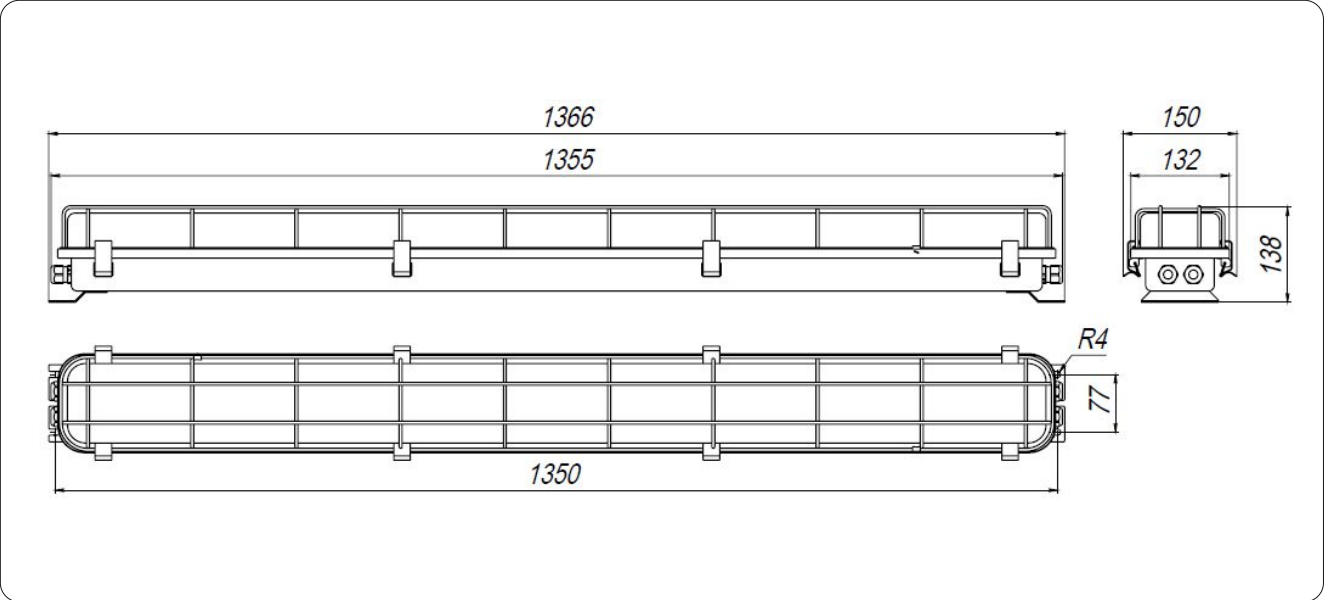
0(1)-10V/TRIAC/DALI

Модель	Напряжение, V	Мощность, W	Световой поток, lm	Вес, кг	Примечание
GL-281SD-140053	230	26	3660		корпус из нерж.стали
GL-281SD-140054	230	26	3660		корпус из нерж.стали, LED аварийный модуль 24V
GL-281SD-140055	230	26	3660		корпус из нерж.стали, блок автономного питания (3 часа)
GL-281CD-140003	230	26	3660		оцинкованный стальной корпус
GL-281CD-140004	230	26	3660		оцинкованный стальной корпус, LED аварийный модуль 24V
GL-281CD-140005	230	26	3660		оцинкованный стальной корпус, блок автономного питания (3 часа)
GL-481SD-140153	230	52	7320		корпус из нерж.стали
GL-481SD-141054	230	52	7320		корпус из нерж.стали, LED аварийный модуль 24V
GL-481SD-140155	230	52	7320		корпус из нерж.стали, блок автономного питания (3 часа)
GL-481CD-140103	230	52	7320		оцинкованный стальной корпус
GL-481CD-140104	230	52	7320		оцинкованный стальной корпус, LED аварийный модуль 24V
GL-481CD-140105	230	52	7320		оцинкованный стальной корпус, блок автономного питания (3 часа)

GL-281 светильник светодиодный с решеткой (кронштейны с торца)



GL-481 светильник светодиодный с решеткой (кронштейны с торца)



Варианты комплектации светильников кабельными вводами в зависимости от материала корпуса

корпус из оцинкованной стали



пластиковые кабельные вводы

корпус из нержавеющей стали



латунные кабельные вводы



Линейный светодиодный светильник предназначен для общего и локального освещения мест с повышенным влажосодержанием, вибрацией, загрязнённым воздухом и с несущественным механическим воздействием. В качестве основного источника света используются светодиодные модули. Рассеивание мощного светового потока осуществляется специальными линзами. Пусковой блок надёжно герметизирован внутри корпуса светильника, при этом, его расположение предусматривает удобный доступ к нему для диагностики и замены. Крепление к поверхности осуществляется изнутри светильника, герметизация стыка обеспечивается сальниковым уплотнением. Простота конструкции и классический дизайн позволяют использовать светильник в помещениях с различными размерами, под навесами, в туннелях и прочих местах с требуемыми свойствами. В моделях с LED аварийным модулем или БАП в качестве аварийного источника света, в центральной части светильника предусмотрен дополнительный светодиодный модуль с питанием от аккумулятора.

Корпус:

нержавеющая сталь, кабельные вводы латунные;
оцинкованная сталь, кабельные вводы пластиковые
корпуса покрыты порошковой краской

Рассеиватель:

ударопрочный поликарбонат

Мощность изделия:

GL-281 - 26W (LED 23W)
GL-481 - 52W (LED 46W)

Напряжение:

AC 230V 50/60Hz
DC 12-24V

Цветовая температура: 4000K (3000-6000K)

Световой поток:

GL-281 - 3660lm / GL-481 - 7320lm; CRI>80

Кабельный ввод:

Ø 10-14мм

Степень защиты: IP67

Температурный режим эксплуатации:

-40...+55 C°

Срок службы LED: 50 000 часов

Дополнительная комплектация:

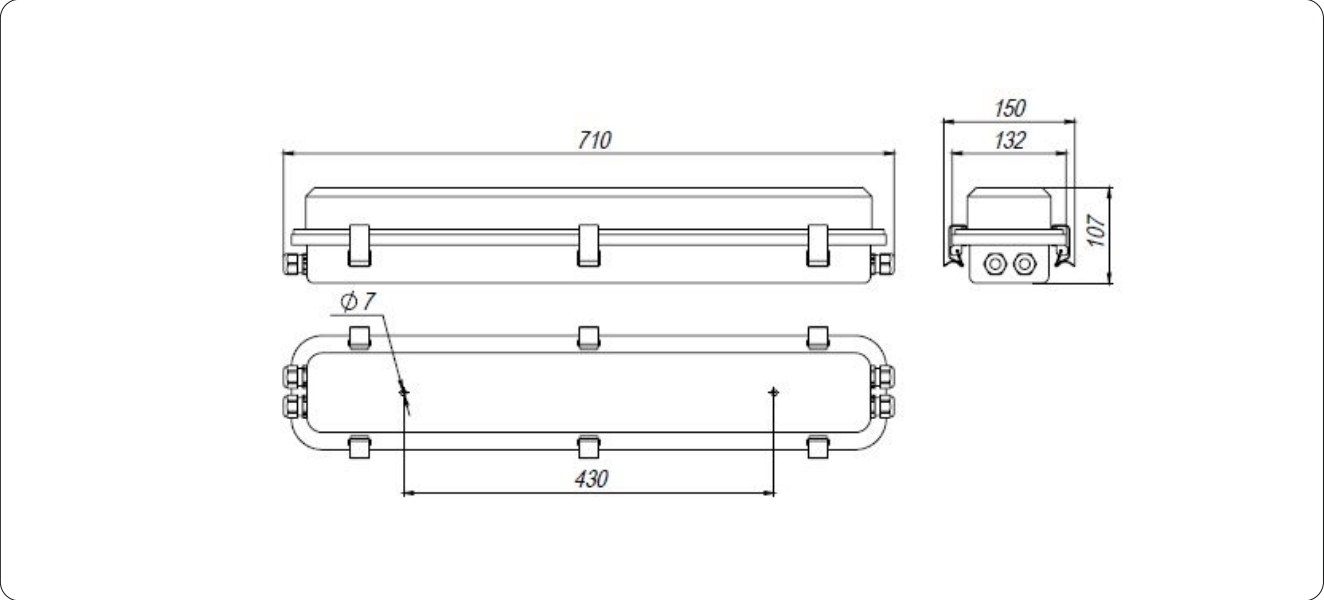
LED модуль аварийного питания 24V;
блок автономного питания (3 часа);
диммирование по протоколам:

0(1)-10V/TRIAC/DALI

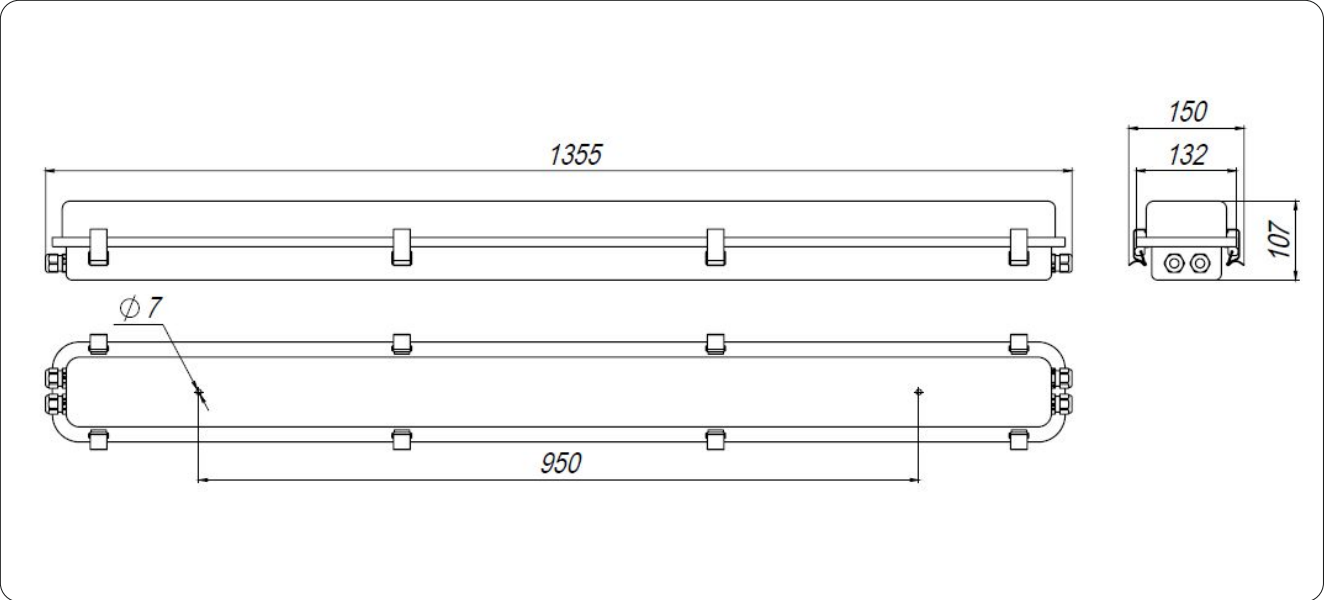


Модель	Напряжение, V	Мощность, W	Световой поток, lm	Вес, кг	Примечание
GL-281SD-100096	230	26	3660	3,65	корпус из нерж.стали
GL-281SD-100097	230	26	3660	3,8	корпус из нерж.стали, LED аварийный модуль 24V
GL-281SD-100098	230	26	3660	4,05	корпус из нерж.стали, блок автономного питания (3 часа)
GL-281CD-100000	230	26	3660	3,65	оцинкованный стальной корпус
GL-281CD-100004	230	26	3660	3,8	оцинкованный стальной корпус, LED аварийный модуль 24V
GL-281CD-100005	230	26	3660	4,05	оцинкованный стальной корпус, блок автономного питания (3 часа)
GL-481SD-101632	230	52	7320	6,94	корпус из нерж.стали
GL-481SD-101633	230	52	7320	7,09	корпус из нерж.стали, LED аварийный модуль 24V
GL-481SD-101634	230	52	7320	7,54	корпус из нерж.стали, блок автономного питания (3 часа)
GL-481CD-101536	230	52	7320	6,94	оцинкованный стальной корпус
GL-481CD-101537	230	52	7320	7,09	оцинкованный стальной корпус, LED аварийный модуль 24V
GL-481CD-101538	230	52	7320	7,54	оцинкованный стальной корпус, блок автономного питания (3 часа)

GL-281 светильник светодиодный (крепление через корпус)



GL-481 светильник светодиодный (крепление через корпус)



Варианты комплектации светильников кабельными вводами в зависимости от материала корпуса

корпус из оцинкованной стали



пластиковые кабельные вводы

корпус из нержавеющей стали



латунные кабельные вводы



Линейный светодиодный светильник предназначен для общего и локального освещения мест с повышенным влажосодержанием, вибрацией, загрязнённым воздухом и с несущественным механическим воздействием. В качестве основного источника света используются светодиодные модули. Рассеивание мощного светового потока осуществляется специальными линзами. Пусковой блок надёжно герметизирован внутри корпуса светильника, при этом, его расположение предусматривает удобный доступ к нему для диагностики и замены. Крепление к поверхности осуществляется изнутри светильника, герметизация стыка обеспечивается сальниковым уплотнением. Простота конструкции и классический дизайн позволяют использовать светильник в помещениях с различными размерами, под навесами, в туннелях и прочих местах с требуемыми свойствами. В моделях с LED аварийным модулем или БАП в качестве аварийного источника света, в центральной части светильника предусмотрен дополнительный светодиодный модуль с питанием от аккумулятора.

Корпус:

нержавеющая сталь, кабельные вводы латунные;
оцинкованная сталь, кабельные вводы пластиковые
корпуса покрыты порошковой краской

Защитная решетка:

нержавеющая сталь

Рассеиватель:

ударопрочный поликарбонат

Мощность изделия:

GL-281 - 26W (LED 23W)

GL-481 - 52W (LED 46W)

Напряжение:

AC 230V 50/60Hz

DC 12-24V



Цветовая температура: 4000K (3000-6000K)

Световой поток:

GL-281 - 3660lm / GL-481 - 7320lm; CRI>80

Кабельный ввод:

Ø 10-14мм

Степень защиты:

IP67

Температурный режим эксплуатации:

-40...+55 C°

Срок службы LED:

50 000 часов

Дополнительная комплектация:

LED модуль аварийного питания 24V;

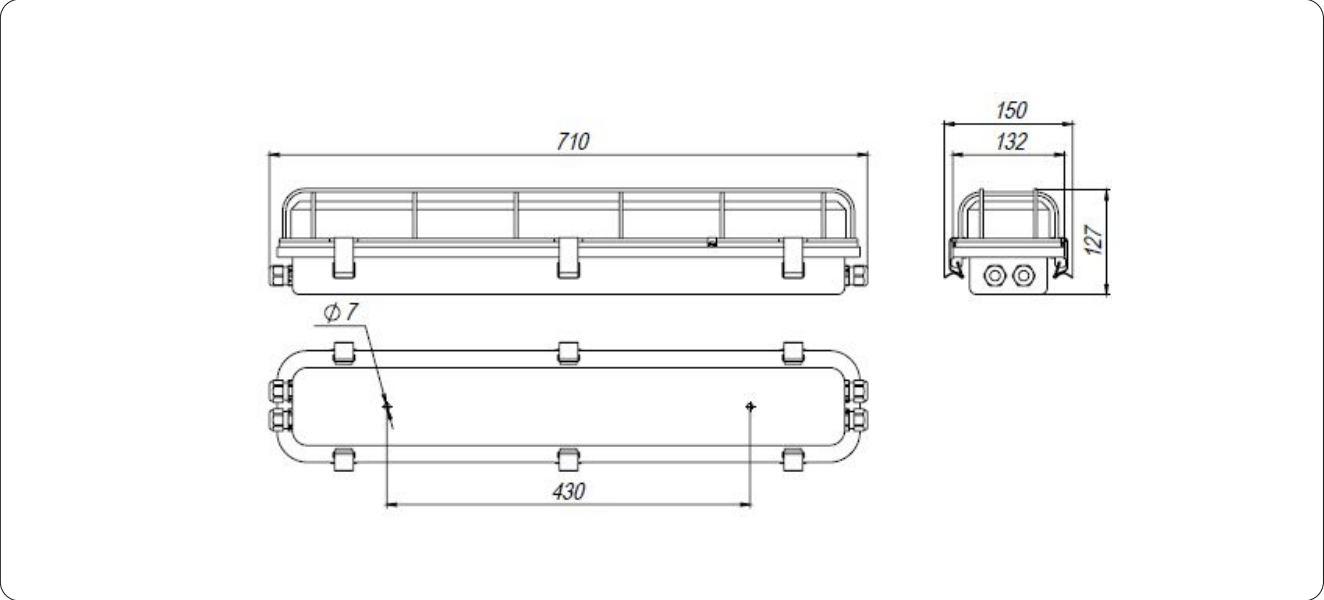
блок автономного питания (3 часа);

диммирование по протоколам:

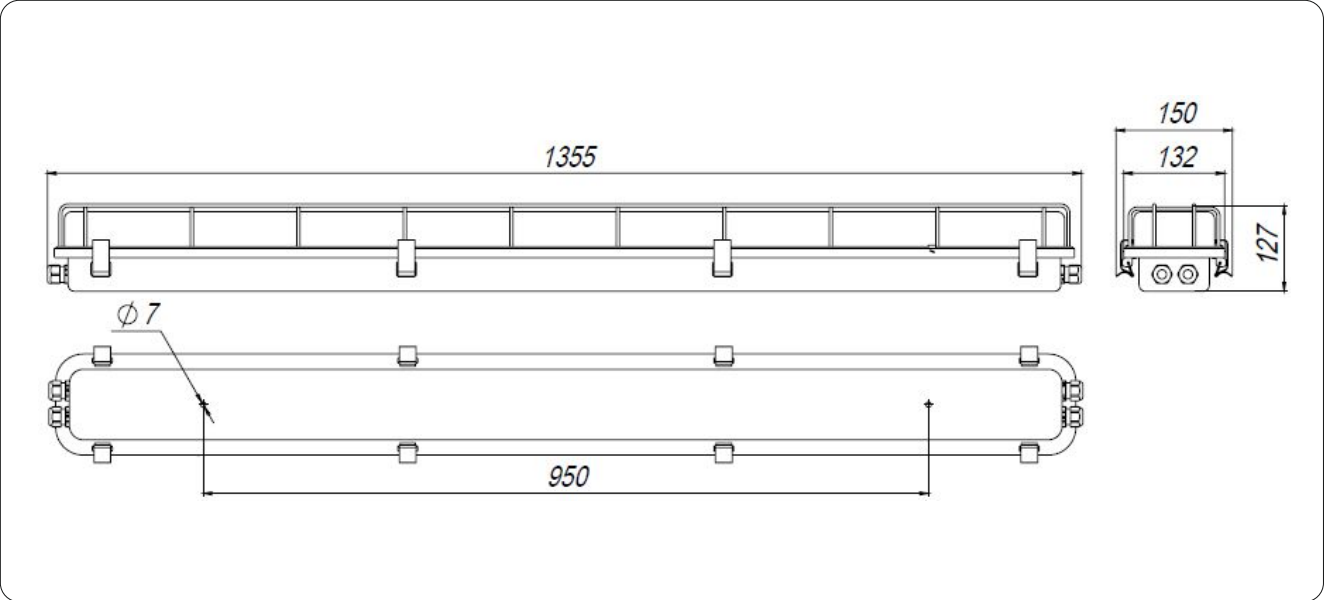
0(1)-10V/TRIAC/DALI

Модель	Напряжение, V	Мощность, W	Световой поток, lm	Вес, кг	Примечание
GL-281SD-100099	230	26	3660		корпус из нерж.стали
GL-281SD-100100	230	26	3660		корпус из нерж.стали, LED аварийный модуль 24V
GL-281SD-100101	230	26	3660		корпус из нерж.стали, блок автономного питания (3 часа)
GL-281CD-100002	230	26	3660		оцинкованный стальной корпус
GL-281CD-100003	230	26	3660		оцинкованный стальной корпус, LED аварийный модуль 24V
GL-281CD-100008	230	26	3660		оцинкованный стальной корпус, блок автономного питания (3 часа)
GL-481SD-101635	230	52	7320		корпус из нерж.стали
GL-481SD-101636	230	52	7320		корпус из нерж.стали, LED аварийный модуль 24V
GL-481SD-101637	230	52	7320		корпус из нерж.стали, блок автономного питания (3 часа)
GL-481CD-101539	230	52	7320		оцинкованный стальной корпус
GL-481CD-101540	230	52	7320		оцинкованный стальной корпус, LED аварийный модуль 24V
GL-481CD-101541	230	52	7320		оцинкованный стальной корпус, блок автономного питания (3 часа)

GL-281 светильник светодиодный с решеткой (крепление через корпус)



GL-481 светильник светодиодный с решеткой (крепление через корпус)



Варианты комплектации светильников кабельными вводами в зависимости от материала корпуса

корпус из оцинкованной стали



пластиковые кабельные вводы

корпус из нержавеющей стали



латунные кабельные вводы



Линейный трубчатый светодиодный светильник предназначен для общего и локального освещения мест с повышенным влажосодержанием, вибрацией, загрязнённым воздухом и с несущественным механическим воздействием. В качестве основного источника света используются светодиодные модули, обладающие высокой светоотдачей и длительным сроком службы. Рассеивание мощного светового потока осуществляется специальными линзами. Пусковой блок надёжно герметизирован внутри корпуса светильника, при этом, его расположение предусматривает удобный доступ к нему для диагностики и замены. Крепление к поверхности осуществляется двумя хомутами из нержавеющей стали. Простота конструкции и минимальное количество соединений деталей конструкции надёжно герметизируют светильник, что позволяет ему выдерживать потоки воды, отложения соли и сильные загрязнения

Корпус:

ударопрочный поликарбонат

Рассеиватель:

ударопрочный поликарбонат

Мощность изделия:

GL-460 - 13W (LED 11,5W)

GL-461 - 26W (LED 23W)

Напряжение:

AC 230V 50/60Hz

DC 12-24V

Цветовая температура: 4000K (3000-6000K)

Световой поток:

GL-460 - 1625lm / GL-461 - 3250lm; CRI>80

Кабельный ввод:

пластик Ø 7-14мм

латунь Ø 8-15мм

Степень защиты: IP66

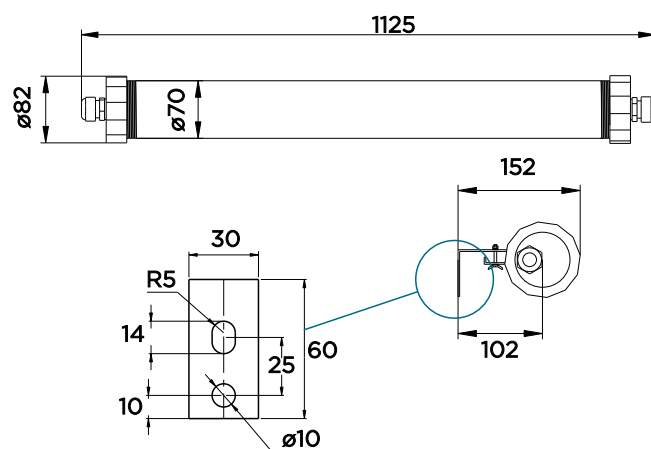
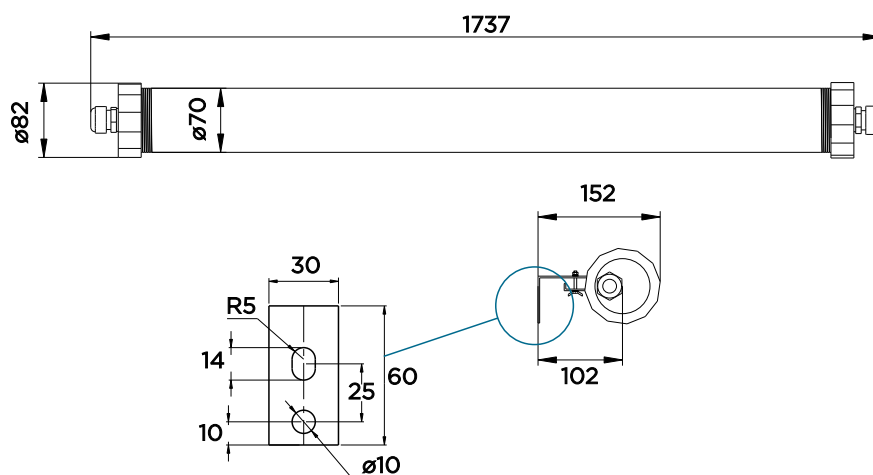
Температурный режим эксплуатации:

-40...+55 C°

Срок службы LED: 50 000 часов



Модель	Напряжение, V	Мощность, W	Световой поток, lm	Вес, кг	Примечание
GL-460PD-102112	230	13	1625	3,7	-
GL-461PD-102304	230	26	3250	5,0	-

GL-460 светильник светодиодный**GL-461 светильник светодиодный**

CL-200

для жилых помещений и коридоров



Линейный светодиодный светильник предназначен для общего и локального освещения бытовых и производственных помещений с нормальной влажностью и низким пылесодержанием. В качестве источника света используются светодиодные модули, управляемые надёжным пускорегулирующим устройством, расположенным под ними. Корпус светильника полностью встраивается в подволок. Декоративная панель со сменными рассеивателями из поликарбоната обеспечивает равномерное рассеивание мощного светового потока и защиту светильника от пыли и механических повреждений. Крепление панели осуществляется фиксаторами винтового типа, что обеспечивает удобство монтажа и лёгкий доступ к внутренней оснастке. Стандартный цвет корпуса - белый. По желанию Заказчика корпус светильника может быть окрашен в любой цвет палитры RAL. В моделях с LED аварийным модулем или БАП в качестве аварийного источника света, в центральной части светильника предусмотрен дополнительный светодиодный модуль с питанием от аккумулятора.

Корпус:

оцинкованная сталь, покрытая порошковой краской

Рассеиватель:

ударопрочный поликарбонат
опалового/красного/синего цвета

Мощность изделия:

32W (LED 28W)

Напряжение:

AC 230V 50/60Hz
DC 12-24V

Цветовая температура: 4000K (3000-6000K)

Световой поток: 3440lm; CRI>80

Кабельный ввод:

Ø 5-16мм

Степень защиты: IP44

Температурный режим эксплуатации:

-15...+55 C°

Срок службы LED: 50 000 часов

Дополнительная комплектация:

LED модуль аварийного питания 24V;

блок автономного питания (3 часа);

диммирование по протоколам:

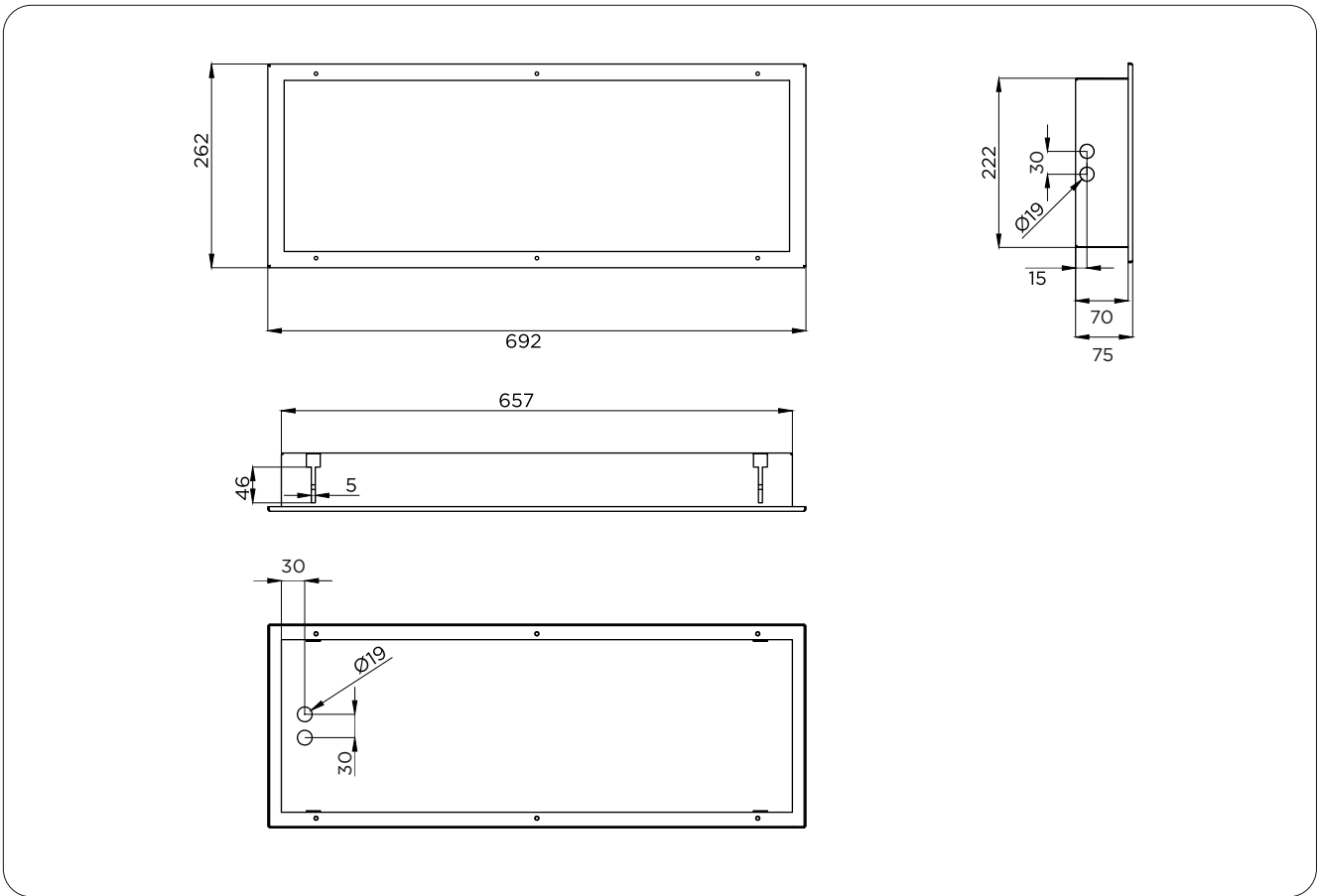
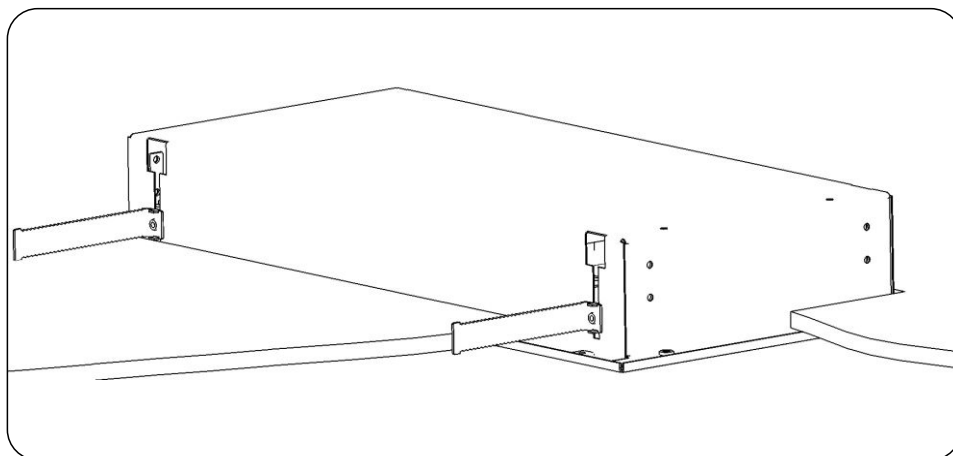
0(1)-10V/TRIAC/DALI

Модификации по запросу:

светильники в соответствии с 719ПП

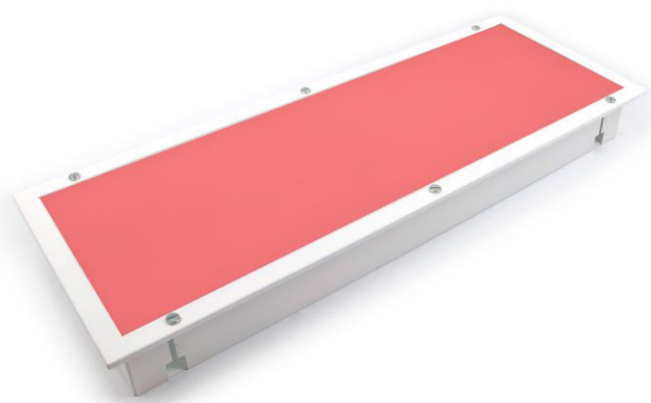


Модель	Напряжение, V	Мощность, W	Световой поток, lm	Вес, кг	Примечание
CL-200CD-104500	230	32	3440	5,15	-
CL-200CD-104510	230	32	3440	5,35	LED аварийный модуль 24V
CL-200CD-104511	230	32	3440	5,75	блок автономного питания (3 часа)

CL-200 светильник светодиодный**Монтаж светильника в подволок**

*допускается установка светильников без использования монтажных кронштейнов на заклепки к подволоку

CL-200 красное свечение
для рулевой рубки



Линейный светодиодный светильник предназначен для освещения рулевой рубки в темное время суток. В качестве источника света используются светодиодные модули красного свечения, управляемые надёжным пускорегулирующим устройством, расположенным под ними. Корпус светильника полностью встраивается в подволок. Декоративная панель со сменными рассеивателями из поликарбоната обеспечивает равномерное рассеивание мощного светового потока и защиту светильника от пыли и механических повреждений. Крепление панели осуществляется фиксаторами винтового типа, что обеспечивает удобство монтажа и лёгкий доступ к внутренней оснастке. Стандартный цвет корпуса - белый. По желанию Заказчика корпус светильника может быть окрашен в любой цвет палитры RAL. В моделях с LED аварийным модулем или БАП в качестве аварийного источника света, в центральной части светильника предусмотрен дополнительный светодиодный модуль с питанием от аккумулятора.

Корпус:

оцинкованная сталь, покрытая порошковой краской

Рассеиватель:

ударопрочный поликарбонат
опалового/красного/синего цвета

Мощность изделия:

32W (LED 28W)

Напряжение:

AC 230V 50/60Hz

Кабельный ввод:

Ø 5-16мм

Степень защиты: IP44

Температурный режим эксплуатации:

-15...+55 C°

Срок службы LED: 50 000 часов

Дополнительная комплектация:

LED модуль аварийного питания 24V;

блок автономного питания (3 часа);

диммирование по протоколам:

0(1)-10V/TRIAC/DALI

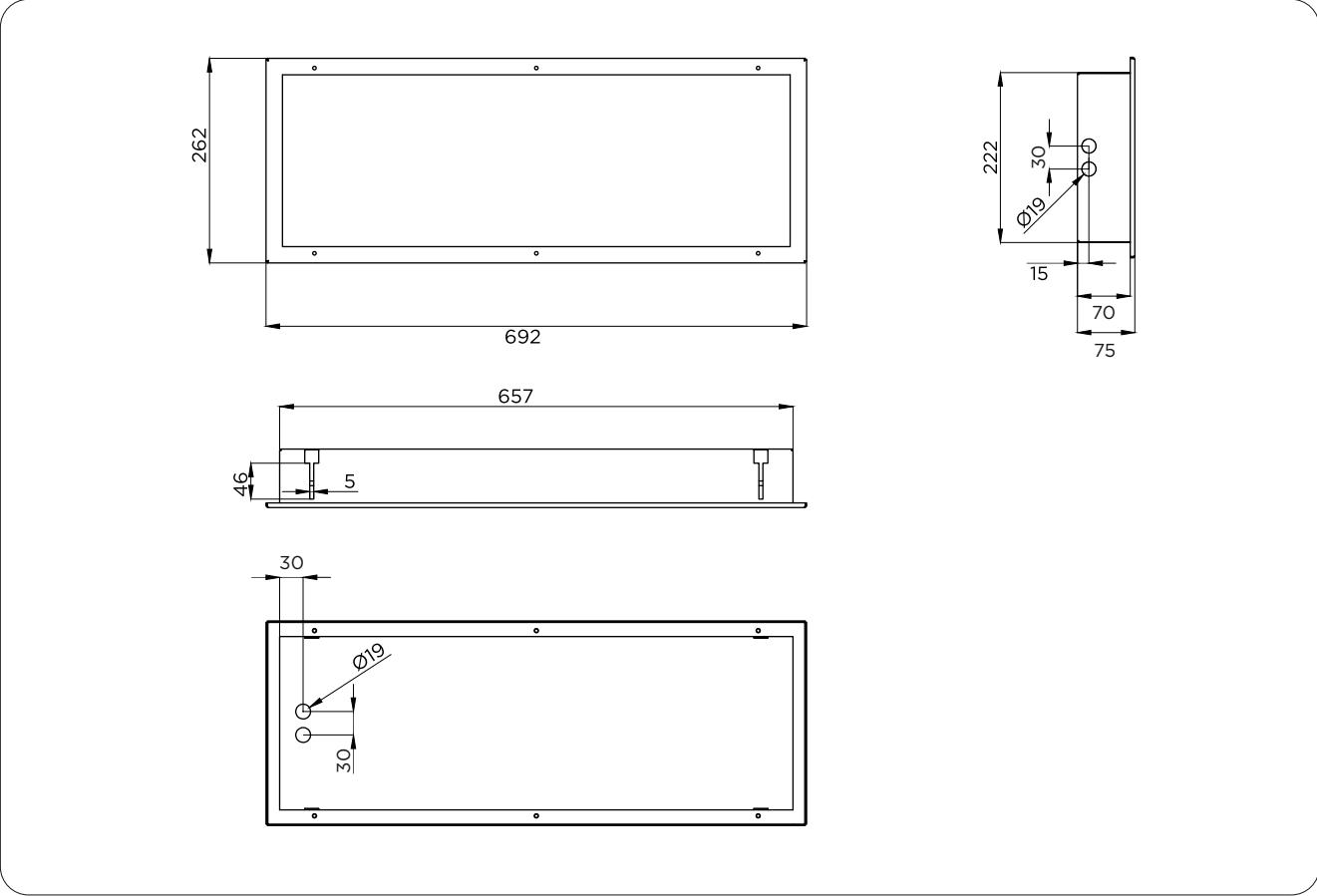
Модификации по запросу:

светильники в соответствии с 719ПП

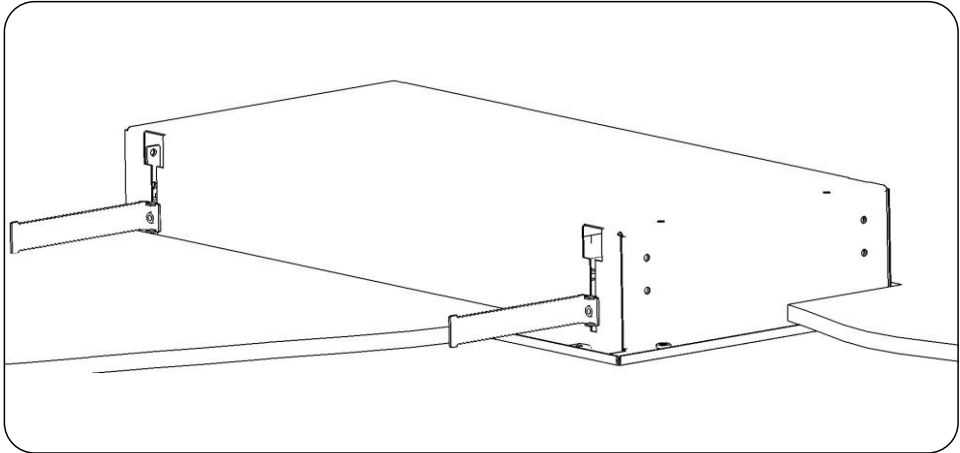


Модель	Напряжение, V	Мощность, W	Световой поток, lm	Вес, кг	Примечание
CL-200CD-104517	230	32	845	5,15	-
CL-200CD-104518	230	32	845	5,35	dimDALI

CL-200 светильник светодиодный



Монтаж светильника в подволок



*допускается установка светильников без использования монтажных кронштейнов на заклепки к подволоку

CL-201/CL-401

для жилых помещений и коридоров



Линейный светодиодный светильник предназначен для общего и локального освещения бытовых и производственных помещений с нормальной влажностью и низким пылесодержанием. В качестве источника света используются светодиодные модули, управляемые надёжным пускорегулирующим устройством, расположенным под ними. Корпус светильника встраивается в подволок. Ударопрочный рассеиватель из поликарбоната выступает от плоскости подволока на треть высоты светильника для обеспечения боковой подсветки необходимой в помещениях с тёмным интерьером. Крепление рассеивателя к корпусу светильника осуществляется посредством пружинных фиксаторов. В моделях с LED аварийным модулем или БАП в качестве аварийного источника света, в центральной части светильника предусмотрен дополнительный светодиодный модуль с питанием от аккумулятора.

Корпус:

оцинкованная сталь, покрытая порошковой краской

Рассеиватель:

ударопрочный поликарбонат опалового цвета

Мощность изделия:

CL-201 - 32W (LED 28W)

CL-401 - 52W (LED 46W)

Напряжение:

AC 230V 50/60Hz

DC 12-24V

Цветовая температура: 4000K (3000-6000K)

Световой поток:

CL-201 - 2600lm / CL-401 - 4220lm; CRI>80

Кабельный ввод:

Ø 10-14мм

Степень защиты: IP44

Температурный режим эксплуатации:

-15...+55 C°

Срок службы LED: 50 000 часов

Дополнительная комплектация:

LED модуль аварийного питания 24V;

блок автономного питания (3 часа);

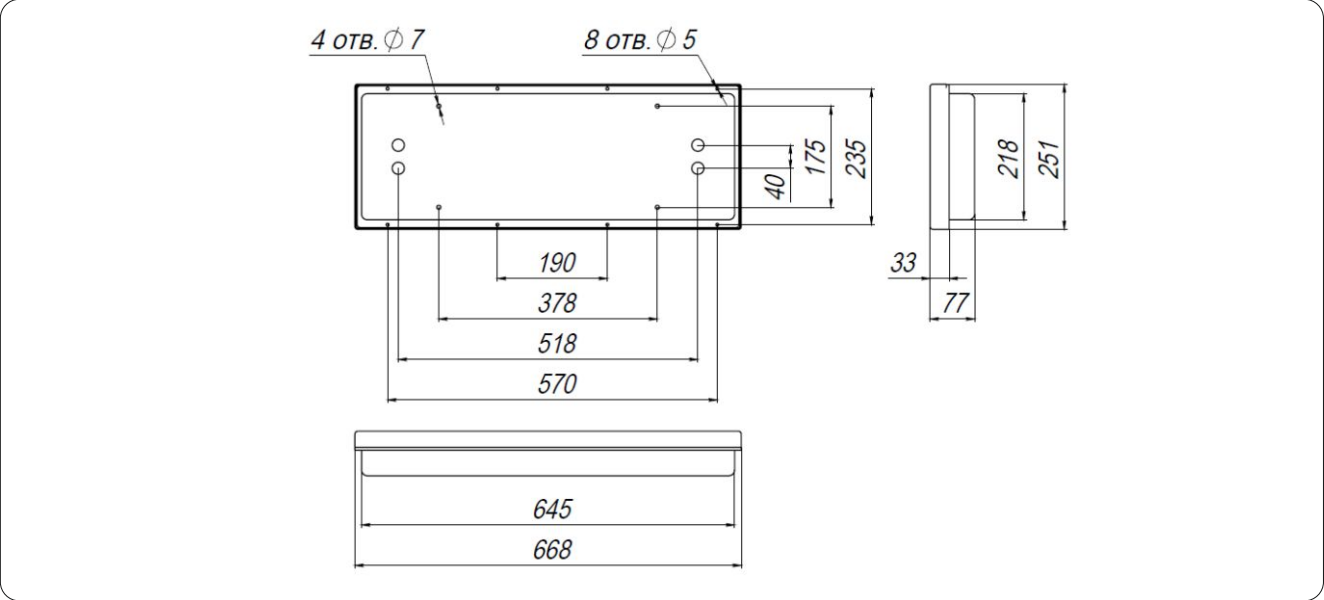
диммирование по протоколам:

0(1)-10V/TRIAC/DALI

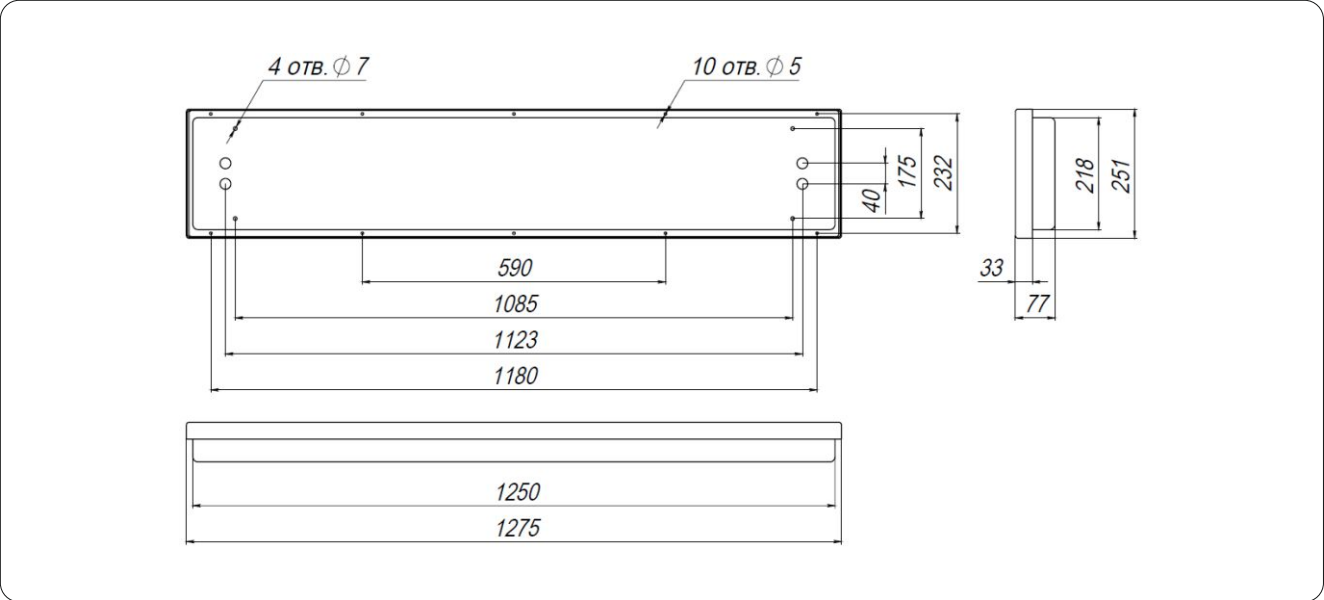


Модель	Напряжение, V	Мощность, W	Световой поток, lm	Вес, кг	Примечание
CL-201CD-104502	230	32	2600	4,3	-
CL-201CD-104588	230	32	2600	4,65	LED аварийный модуль 24V
CL-201CD-104589	230	32	2600	4,8	блок автономного питания (3 часа)
CL-401CD-105368	230	52	4220	7,65	-
CL-401CD-105369	230	52	4220	9,1	LED аварийный модуль 24V
CL-401CD-105370	230	52	4220	9,3	блок автономного питания (3 часа)

CL-201 светильник светодиодный



CL-401 светильник светодиодный



CL-205

камбузный



Линейный светодиодный светильник предназначен для общего и локального освещения бытовых и производственных помещений камбуза с нормальной влажностью и низким пылесодержанием. В качестве источника света используются светодиодные модули, управляемые надёжным пускорегулирующим устройством, расположенным под ними. Рассеивание мощного светового потока осуществляется специальными линзами. Ударопрочный рассеиватель из поликарбоната. В моделях с LED аварийным модулем или БАП в качестве аварийного источника света, в центральной части светильника предусмотрен дополнительный светодиодный модуль с питанием от аккумулятора.

Корпус:

нержавеющая сталь, покрытая порошковой краской

Рассеиватель:

ударопрочный поликарбонат

Мощность изделия:

26W (LED 23W)

Напряжение:

AC 230V 50/60Hz

DC 12-24V

Цветовая температура: 4000K (3000-6000K)

Световой поток: 3660 lm; CRI>80

Кабельный ввод:

Ø 6-12мм

Степень защиты: IP44

Температурный режим эксплуатации:

-40...+55 C°

Срок службы LED: 50 000 часов

Дополнительная комплектация:

LED модуль аварийного питания 24V;

блок автономного питания (3 часа);

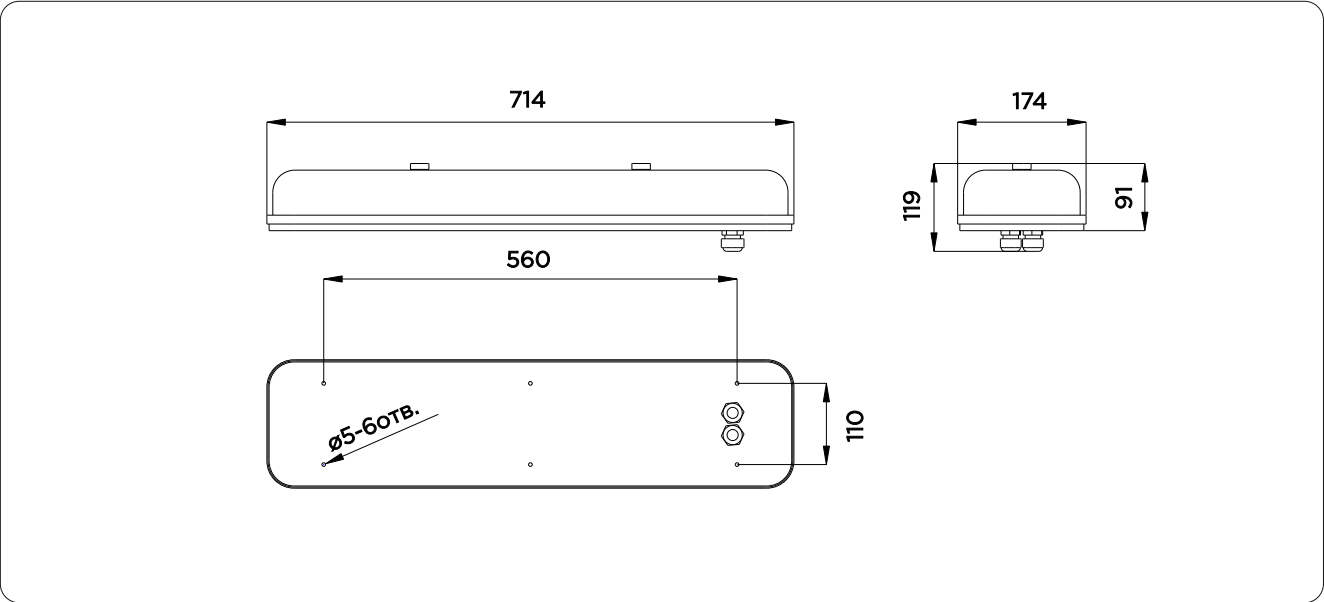
диммирование по протоколам:

0(1)-10V/TRIAC/DALI



Модель	Напряжение, V	Мощность, W	Световой поток, lm	Вес, кг	
CL-205SD-104900	230	26	3660	3,95	-
CL-205SD-104901	230	26	3660	4,0	LED аварийный модуль 24V
CL-205SD-104902	230	26	3660	4,6	блок автономного питания (3 часа)

CL-205 светильник светодиодный



CL-206/CL-406

для жилых помещений и коридоров



Линейный светодиодный накладной светильник предназначен для общего и локального освещения бытовых и производственных помещений с нормальной влажностью и низким пылесодержанием. В качестве источника света используются светодиодные модули, управляемые надёжным пускорегулирующим устройством, расположенным под ними. Крепление рассеивателя к корпусу светильника осуществляется торцевыми заглушками посредством фиксаторов винтового типа. Данный тип светильника характеризуется простотой конструкции и легкостью монтажа. В моделях с LED аварийным модулем или БАП в качестве аварийного источника света в центральной части светильника предусмотрен дополнительный светодиодный модуль с питанием от аккумулятора.

Корпус:

оцинкованная сталь, покрытая порошковой краской

Рассеиватель:

матовый ударопрочный поликарбонат

Мощность изделия:

CL-206 - 32W (LED 28W)

CL-406 - 52W (LED 46W)

Напряжение:

AC 230V 50/60Hz

DC 12-24V

Цветовая температура: 4000K (3000-6000K)

Световой поток:

CL-206 - 3350lm / CL-406 - 5440lm; CRI>80

Кабельный ввод:

Ø 10-14мм

Степень защиты: IP34

Температурный режим эксплуатации:

-15...+55 C°

Срок службы LED: 50 000 часов

Дополнительная комплектация:

LED модуль аварийного питания 24V;

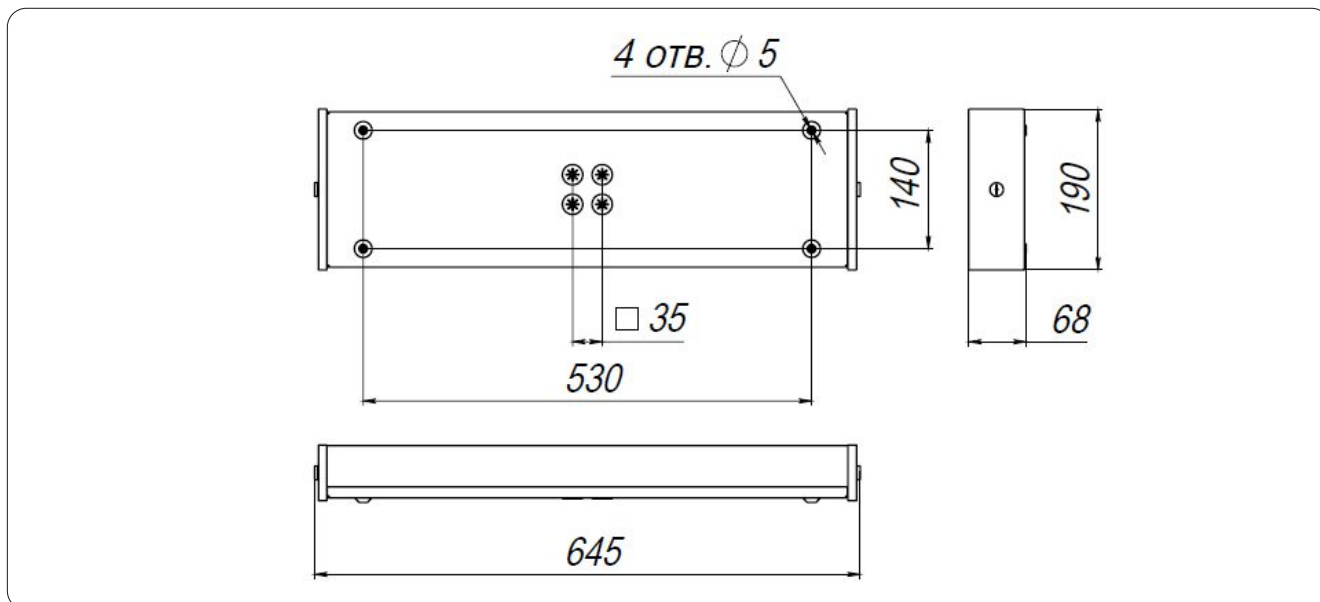
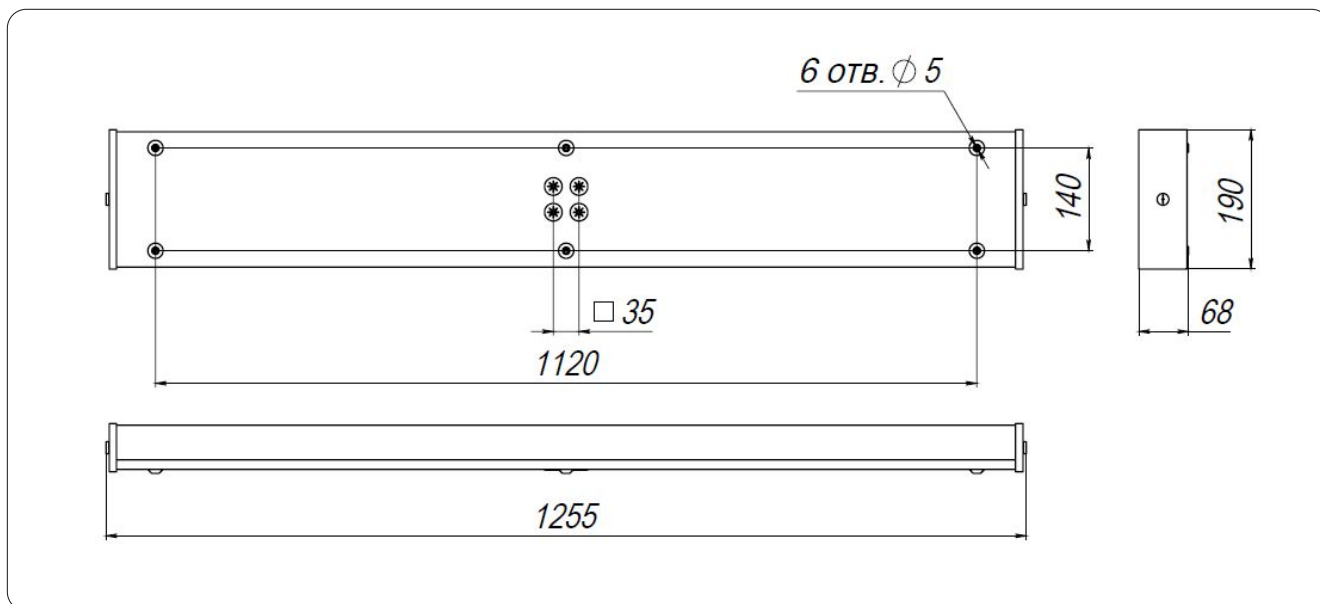
блок автономного питания (3 часа);

диммирование по протоколам:

0(1)-10V/TRIAC/DALI



Модель	Напряжение, V	Мощность, W	Световой поток, lm	Вес, кг	Примечание
CL-206CD-104975	230	32	3350	3,1	-
CL-206CD-104976	230	32	3350	3,3	LED аварийный модуль 24V
CL-206CD-104977	230	32	3350	3,6	блок автономного питания (3 часа)
CL-406CD-105446	230	52	5440	7,3	-
CL-406CD-105447	230	52	5440	7,5	LED аварийный модуль 24V
CL-406CD-105448	230	52	5440	7,8	блок автономного питания (3 часа)

CL-206 светильник светодиодный**CL-406 светильник светодиодный**

CL-207

для жилых помещений и коридоров



Светодиодный накладной светильник предназначен для общего и локального освещения бытовых и производственных помещений с нормальной влажностью и низким пылесодержанием. В качестве источника света используются светодиодные модули, управляемые надёжным пускорегулирующим устройством, расположенным под ними. Данный тип светильника характеризуется простотой конструкции и легкостью монтажа.

Корпус:

алюминиевый сплав, покрытый порошковой краской

Рассеиватель:

матовый ударопрочный поликарбонат

Мощность изделия:

20W (LED 19W)

Напряжение:

AC 100-240V 50/60Hz

Цветовая температура: 5700K (3000-6000K)

Световой поток:

1300lm; CRI>80

Кабельный ввод:

Ø 10-14мм

Степень защиты: IP44

Температурный режим эксплуатации:

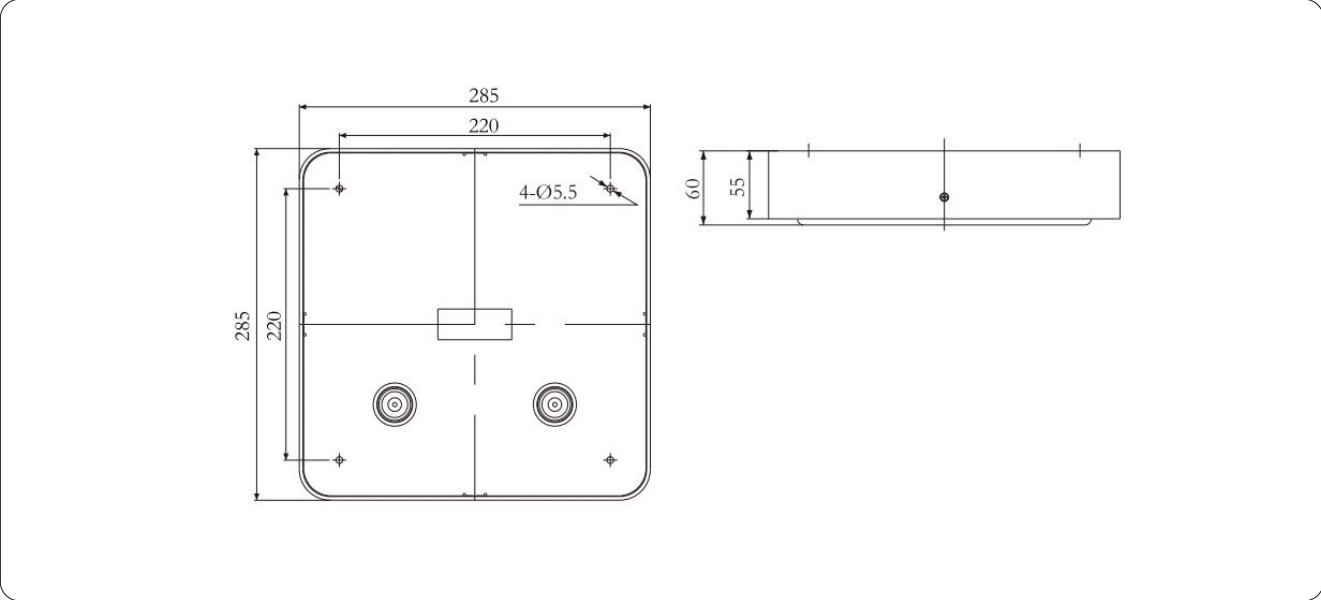
-15...+55 C°

Срок службы LED: 50 000 часов



Модель	Напряжение, V	Мощность, W	Световой поток, lm	Вес, кг	Примечание
CL-207AD-105006	230	20	1300	2,9	-

CL-207 светильник светодиодный



CL-208/CL-408

для жилых помещений и коридоров



Светодиодный накладной светильник предназначен для общего и локального освещения бытовых и производственных помещений с нормальной влажностью и низким пылесодержанием. В качестве источника света используются светодиодные модули, управляемые надёжным пускорегулирующим устройством, расположенным под ними. Декоративная панель со сменными рассеивателями из поликарбоната обеспечивает равномерное рассеивание мощного светового потока и защиту светильника от пыли и механических повреждений. Крепление панели осуществляется фиксаторами винтового типа, что обеспечивает удобство монтажа и лёгкий доступ к внутренней оснастке. Стандартный цвет корпуса - белый. По желанию Заказчика корпус светильника может быть окрашен в любой цвет палитры RAL. В моделях с LED аварийным модулем или БАП в качестве аварийного источника света, в центральной части светильника предусмотрен дополнительный светодиодный модуль с питанием от аккумулятора.

Корпус:

оцинкованная сталь, покрытая порошковой краской

Рассеиватель:

ударопрочный поликарбонат
опалового/красного/синего цвета

Мощность изделия:

CL-208 - 32W (LED 28W)

CL-408 - 52W (LED 46W)

Напряжение:

AC 230V 50/60Hz

DC 12-24V

Цветовая температура: 4000K (3000-6000K)

Световой поток:

CL-208 - 3440lm / CL-408 - 5805lm; CRI>80

Кабельный ввод:

Ø 5-16мм

Степень защиты: IP44

Температурный режим эксплуатации:

-15...+55 C°

Срок службы LED: 50 000 часов

Дополнительная комплектация:

LED модуль аварийного питания 24V;

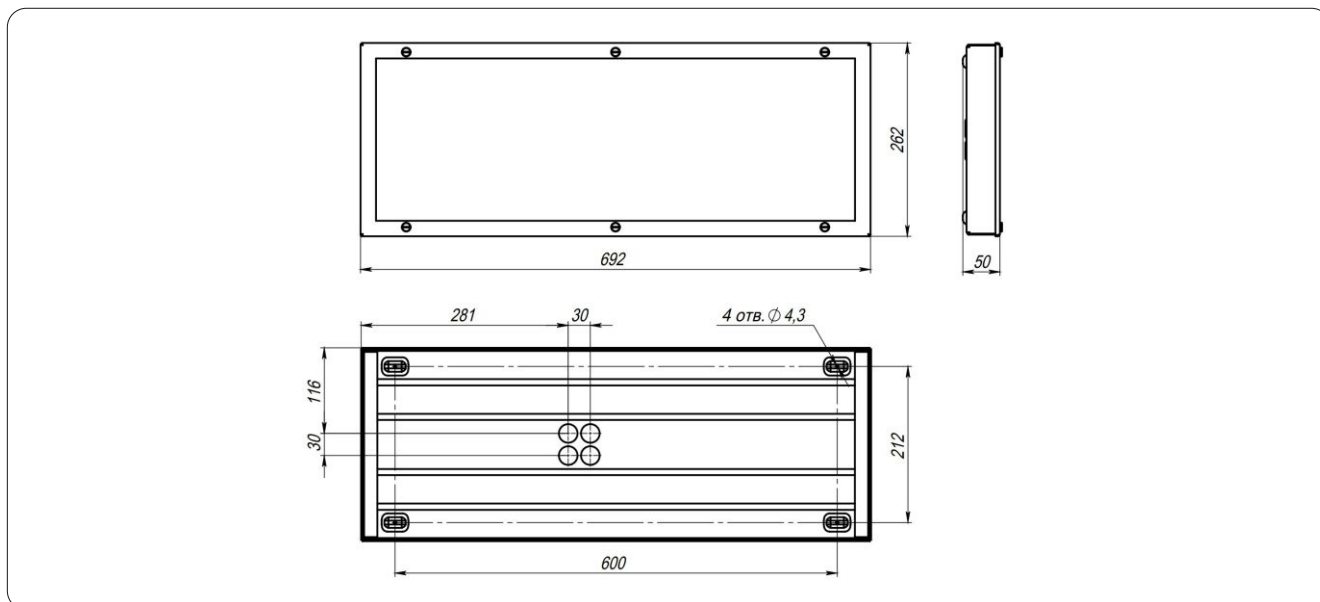
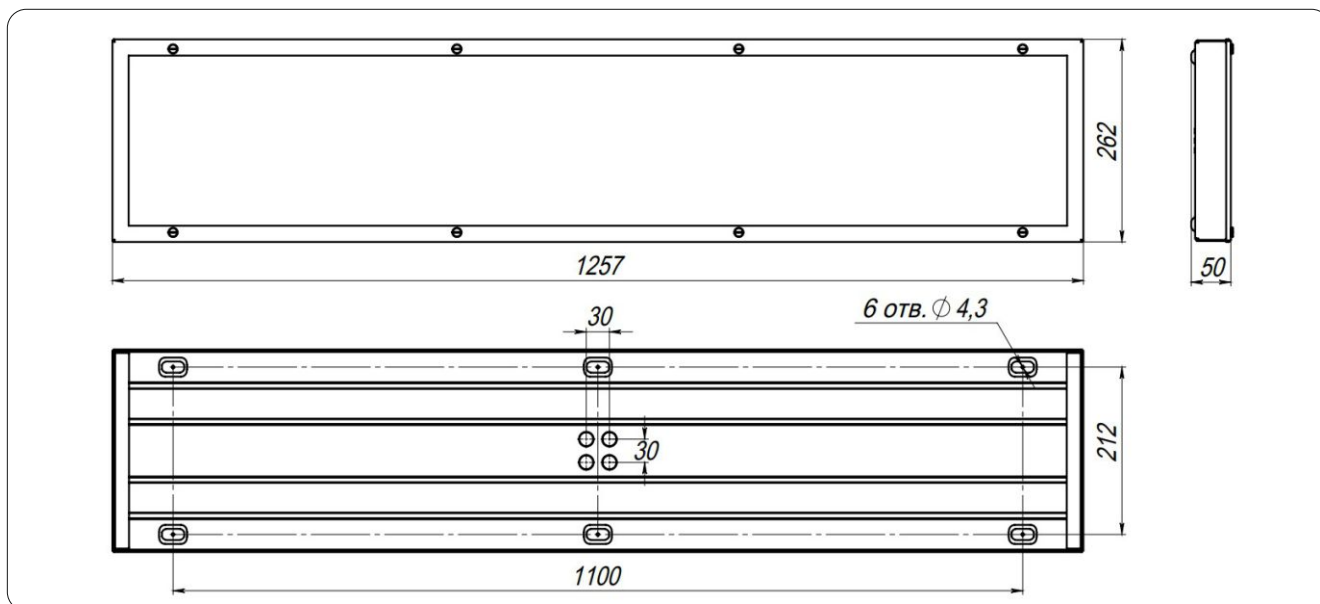
блок автономного питания (3 часа);

диммирование по протоколам:

0(1)-10V/TRIAC/DALI



Модель	Напряжение, V	Мощность, W	Световой поток, lm	Вес, кг	Примечание
CL-208CD-105021	230	32	3440	3,85	-
CL-208CD-105022	230	32	3440	4,00	LED аварийный модуль 24V
CL-208CD-105020	230	32	3440	4,45	блок автономного питания (3 часа)
CL-408CD-105758	230	52	5805	7,5	-
CL-408CD-105759	230	52	5805	7,65	LED аварийный модуль 24V
CL-408CD-105760	230	52	5805	8,1	блок автономного питания (3 часа)

CL-208 светильник светодиодный**CL-408 светильник светодиодный**

CL-208 красное свечение
для рулевой рубки



Светодиодный накладной светильник предназначен для освещения рулевой рубки в темное время суток. В качестве источника света используются светодиодные модули красного свечения, управляемые надёжным пускорегулирующим устройством, расположенным под ними. Декоративная панель со сменными рассеивателями из поликарбоната обеспечивает равномерное рассеивание мощного светового потока и защиту светильника от пыли и механических повреждений. Крепление панели осуществляется фиксаторами винтового типа, что обеспечивает удобство монтажа и лёгкий доступ к внутренней оснастке. Стандартный цвет корпуса - белый. По желанию Заказчика корпус светильника может быть окрашен в любой цвет палитры RAL.

Корпус:

оцинкованная сталь, покрытая порошковой краской

Рассеиватель:

ударопрочный поликарбонат опалового цвета

Мощность изделия:

CL-208 - 32W (LED 28W)

Напряжение:

AC 230V 50/60Hz
DC 12-24V

Кабельный ввод:

Ø 5-16мм

Степень защиты: IP44

Температурный режим эксплуатации:

-15...+55 C°

Срок службы LED: 50 000 часов

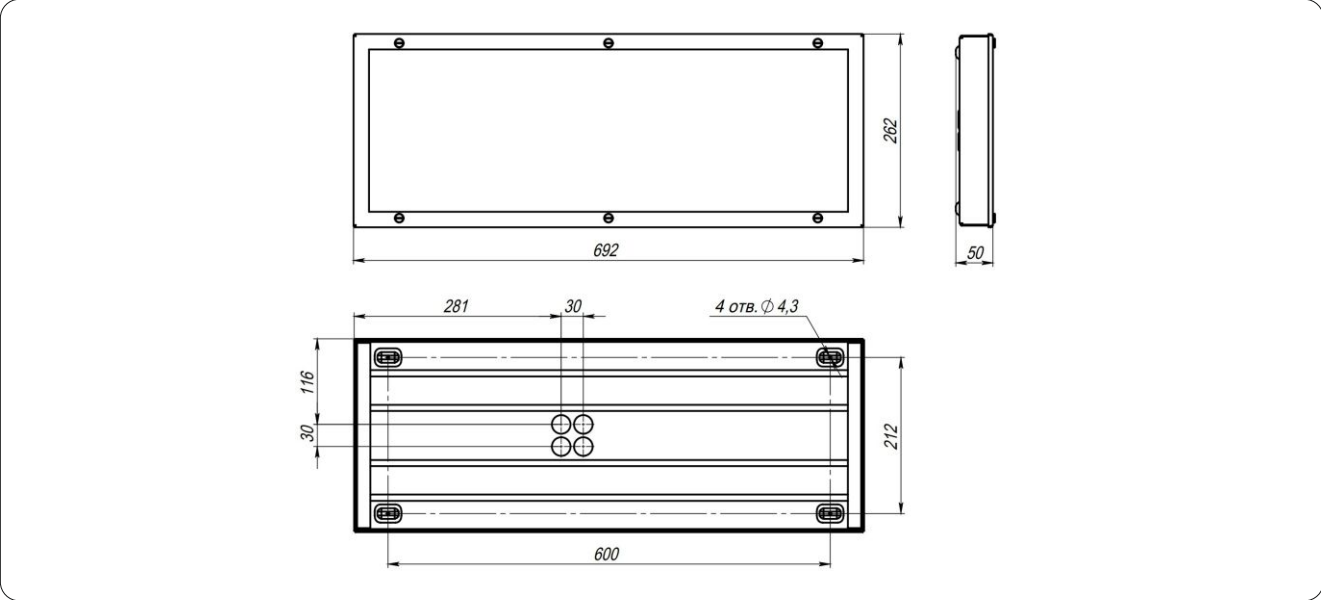
Дополнительная комплектация:

LED модуль аварийного питания 24V;
блок автономного питания (3 часа);
диммирование по протоколам:
0(1)-10V/TRIAC/DALI



Модель	Напряжение, V	Мощность, W	Световой поток, lm	Вес, кг	Примечание
CL-208CD-105023	230	32	845	3,85	-
CL-208CD-105024	230	32	845	4,00	dimDALI

CL-208 светильник светодиодный



CL-220/CL-420 (угловой монтаж)

для жилых помещений и коридоров



Светильник предназначен для освещения закрытых мест, таких как каюты, проходы, кают-компания, комнаты отдыха и т.д. Специальная конструкция светильника позволяет устанавливать его в углы, образованные переборкой и подволоком. В моделях с LED аварийным модулем или БАП в качестве аварийного источника света в центральной части светильника предусмотрен дополнительный светодиодный модуль с питанием от аккумулятора.

Корпус:

оцинкованная сталь, покрытая порошковой краской

Рассеиватель:

матовый ударопрочный поликарбонат

Мощность изделия:

CL-220 - 16W (LED 14W)

CL-420 - 32W (LED 28W)

Напряжение:

AC 230V 50/60Hz

DC 12-24V

Цветовая температура: 4000K (3000-6000K)

Световой поток:

CL-220 - 1720lm / CL-420 - 3440lm; CRI>80

Кабельный ввод:

Ø 5-16мм

Степень защиты: IP34

Температурный режим эксплуатации:

-15...+55 C°

Срок службы LED: 50 000 часов

Дополнительная комплектация:

LED модуль аварийного питания 24V;

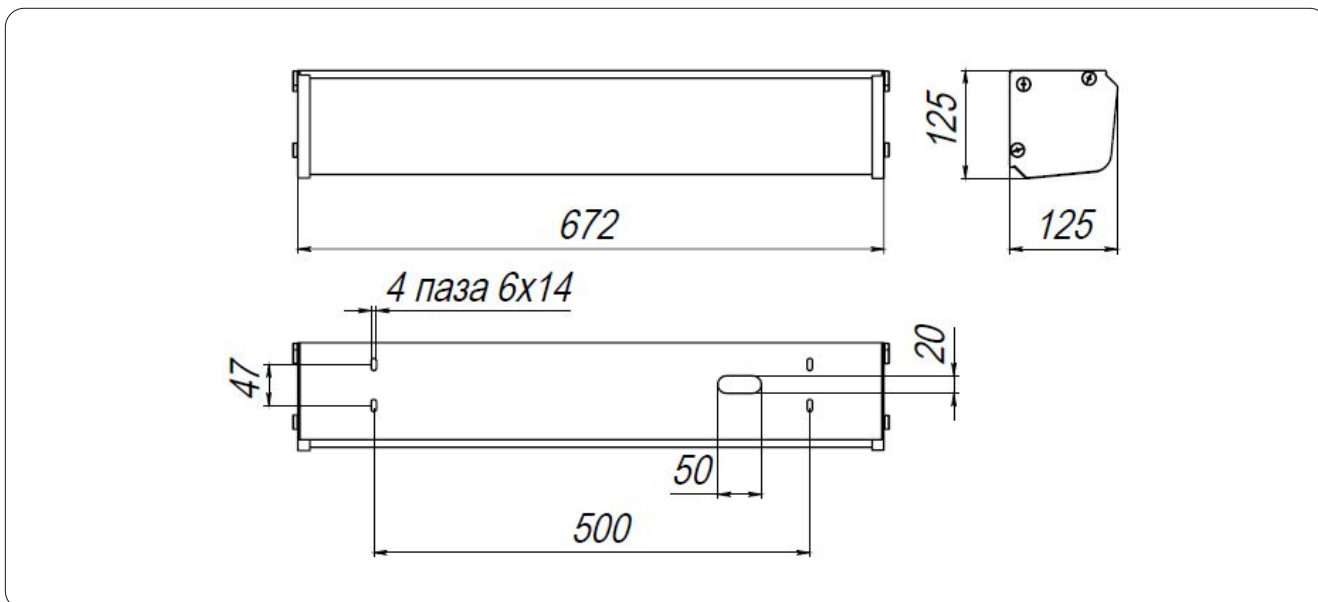
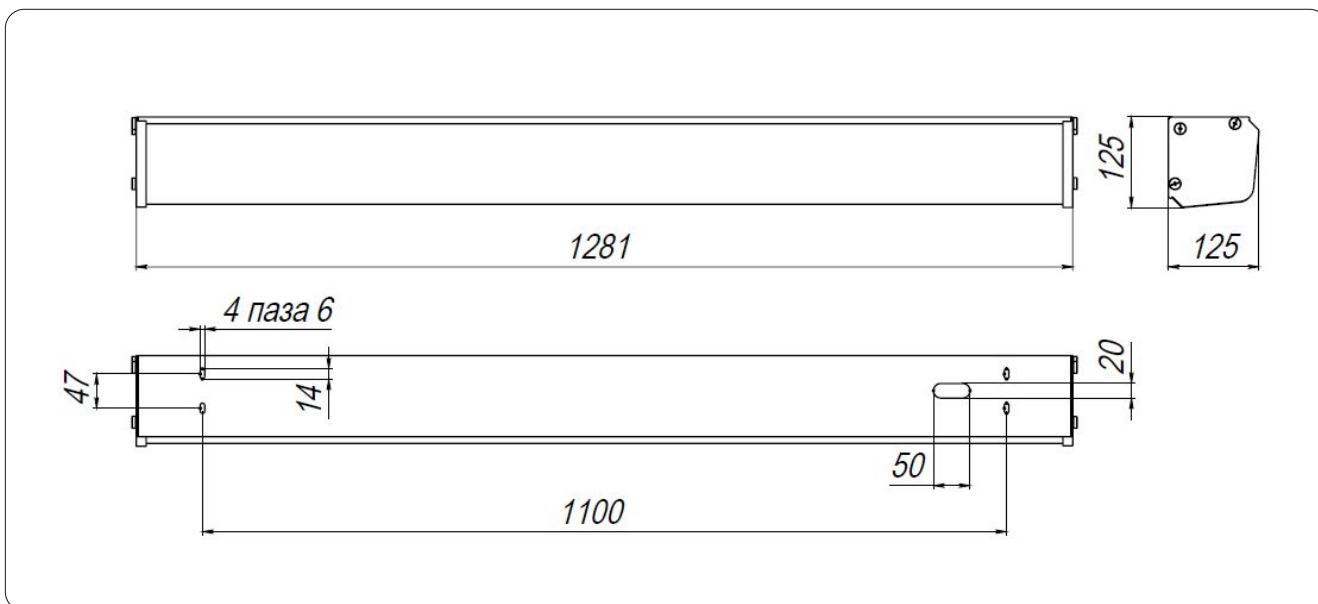
блок автономного питания (3 часа);

диммирование по протоколам:

0(1)-10V/TRIAC/DALI



Модель	Напряжение, V	Мощность, W	Световой поток, lm	Вес, кг	Примечание
CL-220CD-105212	230	16	1720	3,15	-
CL-420CD-105524	230	32	3440	6,0	-

CL-220 светильник светодиодный**CL-420 светильник светодиодный**

CL-805

для жилых помещений и коридоров



Полностью встраиваемый компактный светодиодный светильник, выполненный в современном дизайне. Предназначен для общего и локального освещения бытовых и производственных помещений с нормальной влажностью и низким пылесодержанием. В качестве источника света используются светодиодные модули, управляемые надёжным пускорегулирующим устройством, расположенным под ними. Корпус светильника полностью встраивается в подволок. Декоративная панель со сменными рассеивателями из поликарбоната обеспечивает равномерное рассеивание мощного светового потока и защиту светильника от пыли и механических повреждений. Крепление панели осуществляется фиксаторами винтового типа, что обеспечивает удобство монтажа и лёгкий доступ к внутренней оснастке. Стандартный цвет корпуса - белый. По желанию Заказчика корпус светильника может быть окрашен в любой цвет палитры RAL. В моделях с LED аварийным модулем или БАП в качестве аварийного источника света, в центральной части светильника предусмотрен дополнительный светодиодный модуль с питанием от аккумулятора.

Корпус:

оцинкованная сталь, покрытая порошковой краской

Рассеиватель:

матовый ударопрочный поликарбонат

Мощность изделия:

15W (LED 13W)

Напряжение:

AC 230V 50/60Hz

DC 12-24V

Цветовая температура: 4000K (3000-6000K)

Световой поток: 1800lm; CRI>80

Кабельный ввод:

Ø 5-16мм

Степень защиты: IP44

Температурный режим эксплуатации:

-15...+55 C°

Срок службы LED: 50 000 часов

Дополнительная комплектация:

LED модуль аварийного питания 24V;

блок автономного питания (3 часа);

диммирование по протоколам:

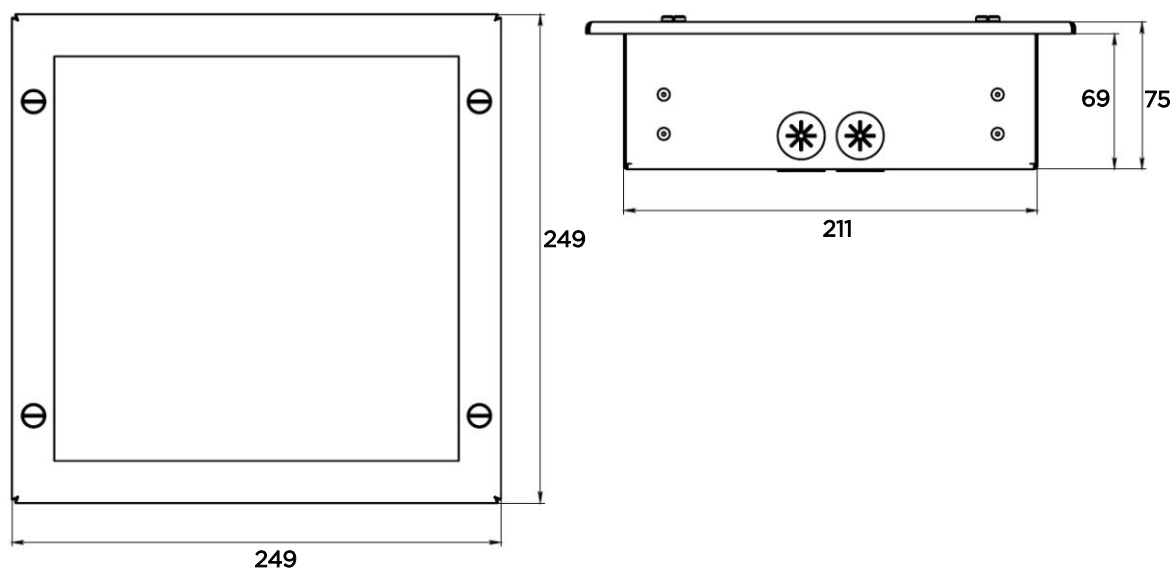
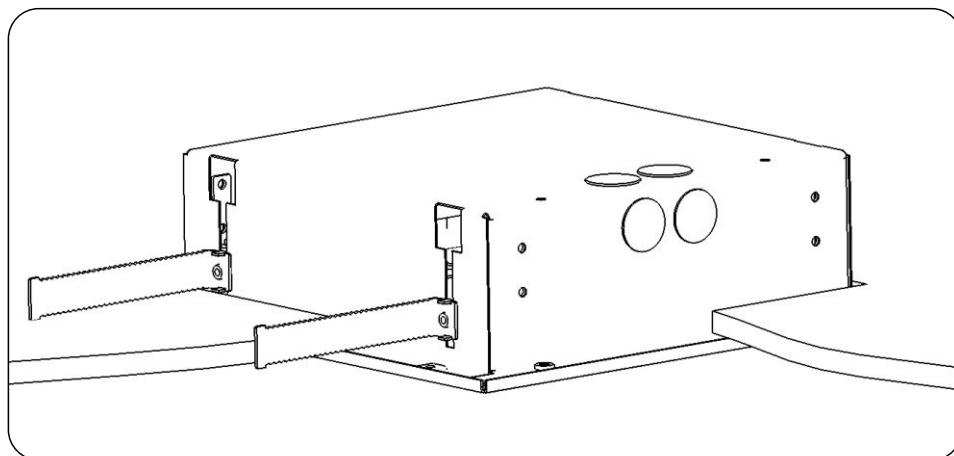
0(1)-10V/TRIAC/DALI

Модификации по запросу:

светильники в соответствии с 719ПП



Модель	Напряжение, V	Мощность, W	Световой поток, lm	Вес, кг	Примечание
CL-805CD-105992	230	15	1800	1,9	-
CL-805CD-105995	230	15	1800	2,05	LED аварийный модуль 24V
CL-805CD-105996	230	15	1800	1,9	блок автономного питания (3 часа)
CL-805CD-105997	24	15	1800	1,9	-
CL-805CD-105998	24	15	1800	2,05	LED аварийный модуль 24V

CL-805 светильник светодиодный**Монтаж светильника в подволок**

*допускается установка светильников без использования монтажных кронштейнов на заклепки к подволоку

CL-805 красное свечение для рулевой рубки



Полностью встраиваемый компактный светодиодный светильник, выполненный в современном дизайне, предназначен для освещения рулевой рубки в темное время суток. В качестве источника света используются светодиодные модули красного свечения, управляемые надёжным пускорегулирующим устройством, расположенным под ними. Корпус светильника полностью встраивается в подволок. Декоративная панель со сменными рассеивателями из поликарбоната обеспечивает равномерное рассеивание мощного светового потока и защиту светильника от пыли и механических повреждений. Крепление панели осуществляется фиксаторами винтового типа, что обеспечивает удобство монтажа и лёгкий доступ к внутренней оснастке. Стандартный цвет корпуса - белый. По желанию Заказчика корпус светильника может быть окрашен в любой цвет палитры RAL. В моделях с LED аварийным модулем или БАП в качестве аварийного источника света, в центральной части светильника предусмотрен дополнительный светодиодный модуль с питанием от аккумулятора.

Корпус:

оцинкованная сталь, покрытая порошковой краской

Рассеиватель:

матовый ударопрочный поликарбонат

Мощность изделия:

15W (LED 13W)

Напряжение:

AC 230V 50/60Hz
DC 12-24V

Кабельный ввод:

Ø 5-16мм

Степень защиты: IP44

Температурный режим эксплуатации:

-15...+55 C°

Срок службы LED: 50 000 часов

Дополнительная комплектация:

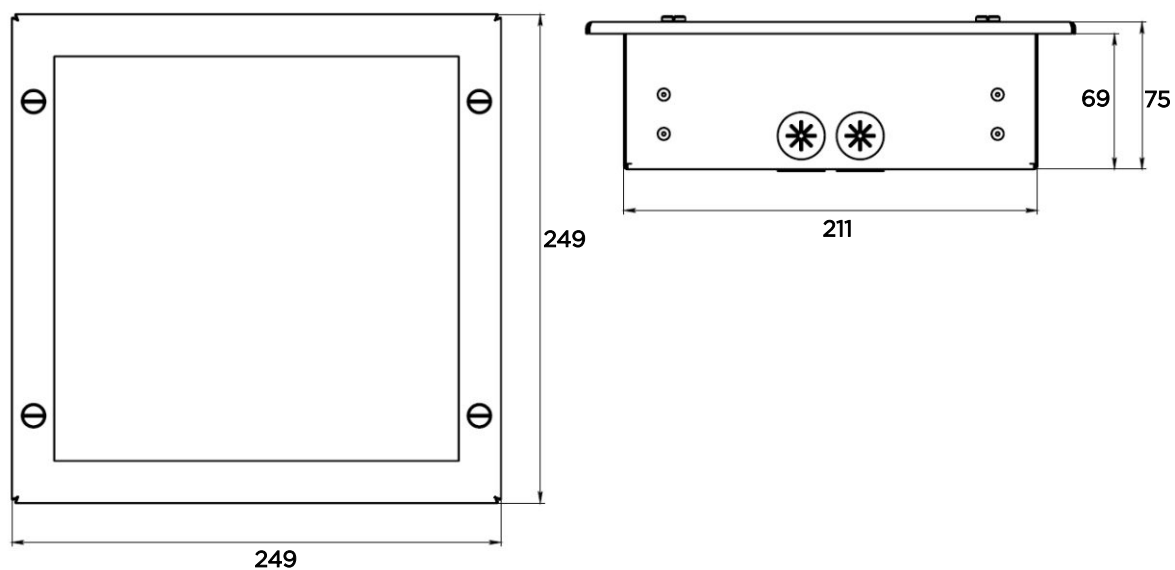
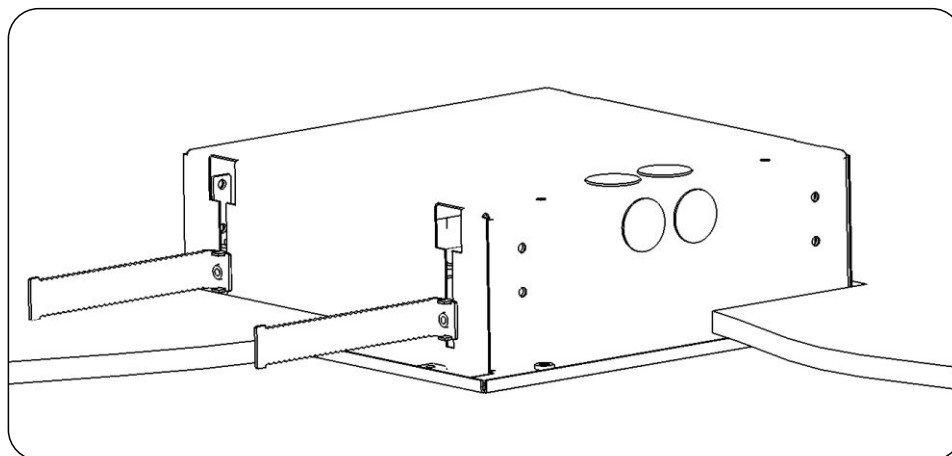
LED модуль аварийного питания 24V;
блок автономного питания (3 часа);
диммирование по протоколам:
0(1)-10V/TRIAC/DALI

Модификации по запросу:

светильники в соответствии с 719ПП



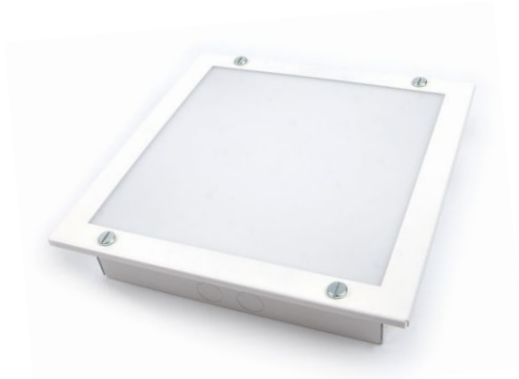
Модель	Напряжение, V	Мощность, W	Световой поток, lm	Вес, кг	Примечание
CL-805CD-106004	230	15	460	2,00	-
CL-805CD-106005	230	15	460	2,00	dimDALI

CL-805 светильник светодиодный**Монтаж светильника в подволок**

*допускается установка светильников без использования монтажных кронштейнов на заклепки к подволоку

CL-806

для жилых помещений и коридоров



Полностью встраиваемый компактный светодиодный светильник, выполненный в современном дизайне, предназначен для общего и локального освещения бытовых и производственных помещений с нормальной влажностью и низким пылесодержанием. В качестве источника света используются светодиодные модули, управляемые надёжным пускорегулирующим устройством, расположенным под ними. Корпус светильника полностью встраивается в подволок. Декоративная панель со сменными рассеивателями из поликарбоната обеспечивает равномерное рассеивание мощного светового потока и защиту светильника от пыли и механических повреждений. Крепление панели осуществляется фиксаторами винтового типа, что обеспечивает удобство монтажа и лёгкий доступ к внутренней оснастке. Стандартный цвет корпуса - белый. По желанию Заказчика корпус светильника может быть окрашен в любой цвет палитры RAL. В моделях с LED аварийным модулем в качестве аварийного источника света, в центральной части светильника предусмотрен дополнительный светодиодный модуль с питанием от аккумулятора.

Корпус:

оцинкованная сталь, покрытая порошковой краской

Рассеиватель:

матовый ударопрочный поликарбонат

Мощность изделия:

15W (LED 13W)

Напряжение:

AC 230V 50/60Hz

DC 12-24V

Цветовая температура: 4000K (3000-6000K)

Световой поток: 1800lm; CRI>80

Кабельный ввод:

Ø 5-16мм

Степень защиты: IP44

Температурный режим эксплуатации:

-15...+55 C°

Срок службы LED: 50 000 часов

Дополнительная комплектация:

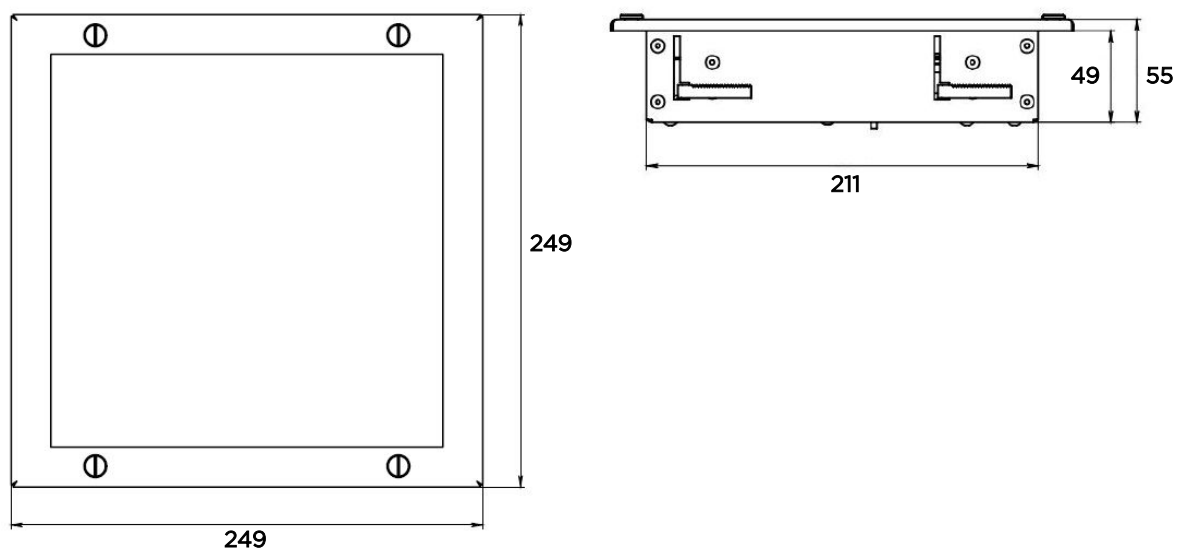
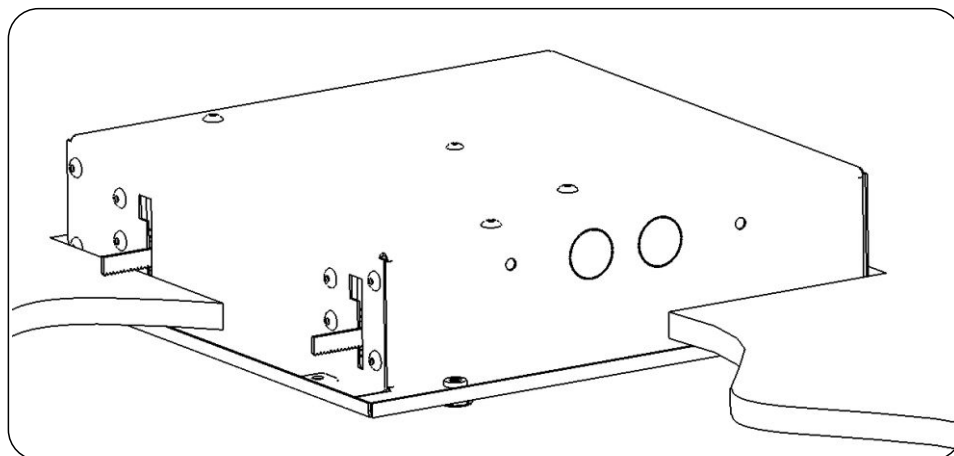
LED модуль аварийного питания 24V;

диммирование по протоколам:

0(1)-10V/TRIAC/DALI

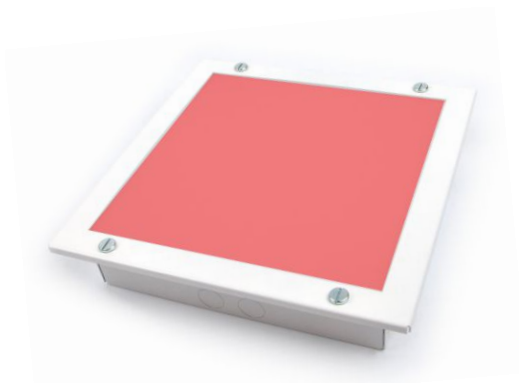


Модель	Напряжение, V	Мощность, W	Световой поток, lm	Вес, кг	Примечание
CL-806CD-106070	230	15	1800	1,4	-
CL-806CD-106071	230	15	1800	1,55	LED аварийный модуль 24V

CL-806 светильник светодиодный**Монтаж светильника в подволок**

*допускается установка светильников без использования монтажных кронштейнов на заклепки к подволоку

CL-806 красное свечение
для рулевой рубки



Полностью встраиваемый компактный светодиодный светильник, выполненный в современном дизайне, предназначен для освещения рулевой рубки в темное время суток. В качестве источника света используются светодиодные модули красного свечения, управляемые надёжным пускорегулирующим устройством, расположенным под ними. Корпус светильника полностью встраивается в подволок. Декоративная панель со сменными рассеивателями из поликарбоната обеспечивает равномерное рассеивание мощного светового потока и защиту светильника от пыли и механических повреждений. Крепление панели осуществляется фиксаторами винтового типа, что обеспечивает удобство монтажа и лёгкий доступ к внутренней оснастке. Стандартный цвет корпуса - белый. По желанию Заказчика корпус светильника может быть окрашен в любой цвет палитры RAL. В моделях с LED аварийным модулем в качестве аварийного источника света, в центральной части светильника предусмотрен дополнительный светодиодный модуль с питанием от аккумулятора.

Корпус:

оцинкованная сталь, покрытая порошковой краской

Рассеиватель:

матовый ударопрочный поликарбонат

Мощность изделия:

15W (LED 13W)

Напряжение:

AC 230V 50/60Hz

DC 12-24V

Кабельный ввод:

Ø 5-16мм

Степень защиты: IP44

Температурный режим эксплуатации:

-15...+55 C°

Срок службы LED: 50 000 часов

Дополнительная комплектация:

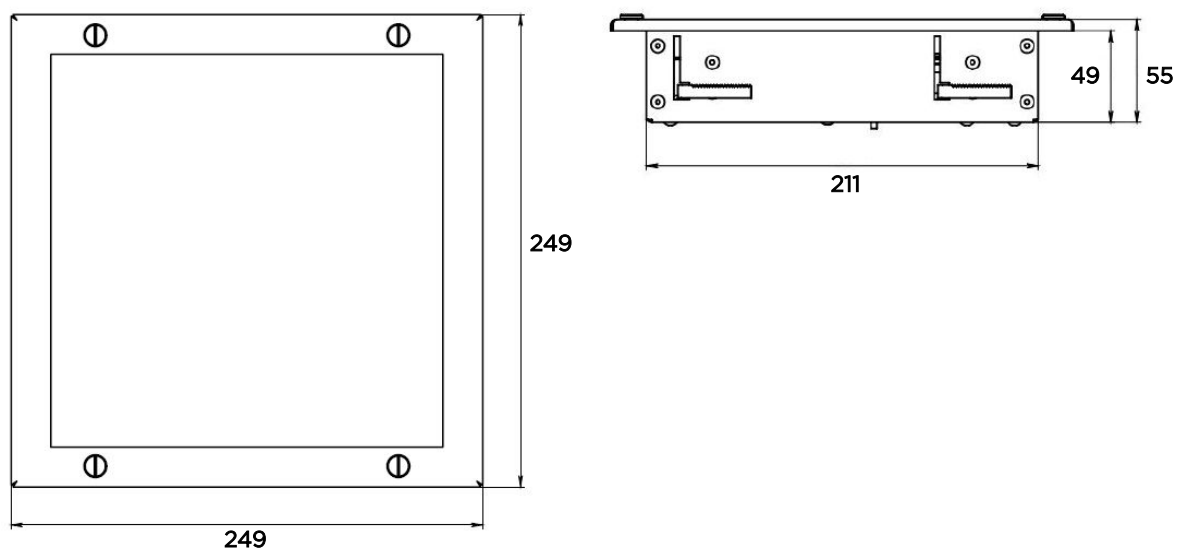
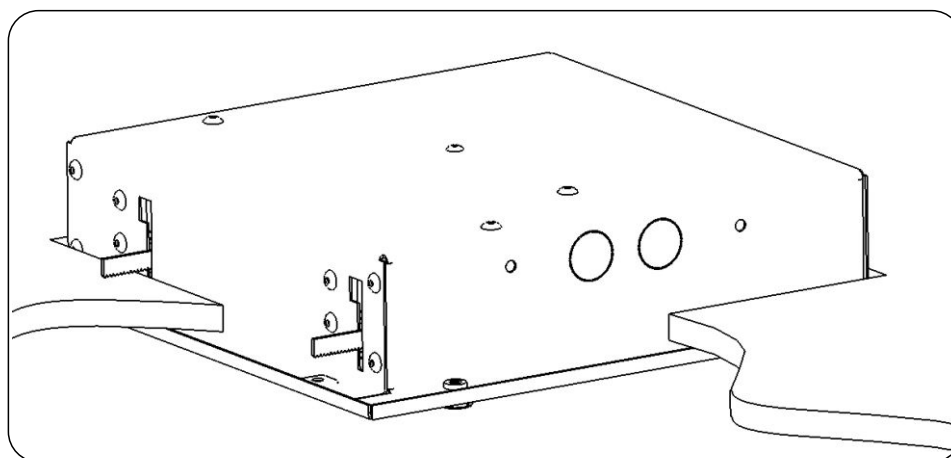
LED модуль аварийного питания 24V;

диммирование по протоколам:

0(1)-10V/TRIAC/DALI



Модель	Напряжение, V	Мощность, W	Световой поток, lm	Вес, кг	Примечание
CL-806CD-106074	230	15	460	1,4	-
CL-806CD-106075	230	15	460	1,55	dimDALI

CL-806 светильник светодиодный**Монтаж светильника в подволок**

*допускается установка светильников без использования монтажных кронштейнов на заклепки к подволоку

CL-825

для жилых помещений и коридоров



Накладной компактный светодиодный светильник, выполненный в современном дизайне, предназначен для общего и локального освещения бытовых и производственных помещений с нормальной влажностью и низким пылесодержанием. В качестве источника света используются светодиодные модули, управляемые надёжным пускорегулирующим устройством, расположенным под ними. Декоративная панель со сменными рассеивателями из поликарбоната обеспечивает равномерное рассеивание мощного светового потока и защиту светильника от пыли и механических повреждений. Крепление панели осуществляется фиксаторами винтового типа, что обеспечивает удобство монтажа и лёгкий доступ к внутренней оснастке. Стандартный цвет корпуса - белый. По желанию Заказчика корпус светильника может быть окрашен в любой цвет палитры RAL. В моделях с LED аварийным модулем в качестве аварийного источника света, в центральной части светильника предусмотрен дополнительный светодиодный модуль с питанием от аккумулятора.

Корпус:

оцинкованная сталь, покрытая порошковой краской

Рассеиватель:

матовый ударопрочный поликарбонат

Мощность изделия:

15W (LED 13W)

Напряжение:

AC 230V 50/60Hz
DC 12-24V

Цветовая температура: 4000K (3000-6000K)

Световой поток: 1800lm; CRI>80

Кабельный ввод:

Ø 5-16мм

Степень защиты: IP44

Температурный режим эксплуатации:

-15...+55 C°

Срок службы LED: 50 000 часов

Дополнительная комплектация:

LED модуль аварийного питания 24V;

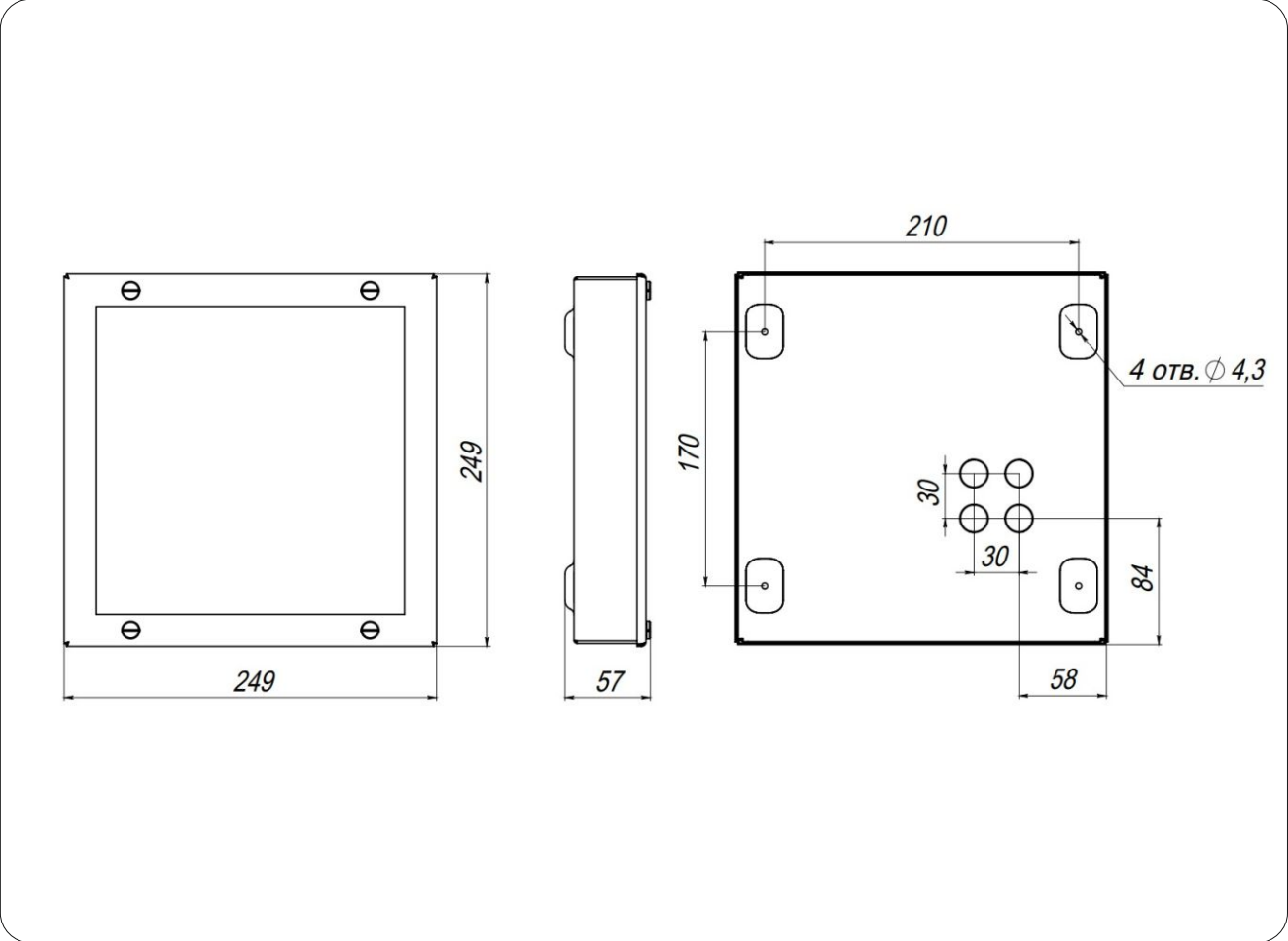
диммирование по протоколам:

0(1)-10V/TRIAC/DALI



Модель	Напряжение, V	Мощность, W	Световой поток, lm	Вес, кг	Примечание
CL-825CD-107552	230	15	1800	1,66	-
CL-825CD-107553	230	15	1800	1,85	LED аварийный модуль 24V
CL-825CD-107554	230	15	1800	2,11	блок автономного питания (3 часа)

CL-825 светильник светодиодный



CL-825 красное свечение
для рулевой рубки



Накладной компактный светодиодный светильник, выполненный в современном дизайне, предназначен для освещения рулевой рубки в темное время суток. В качестве источника света используются светодиодные модули красного свечения, управляемые надёжным пускорегулирующим устройством, расположенным под ними. Декоративная панель со сменными рассеивателями из поликарбоната обеспечивает равномерное рассеивание мощного светового потока и защиту светильника от пыли и механических повреждений. Крепление панели осуществляется фиксаторами винтового типа, что обеспечивает удобство монтажа и лёгкий доступ к внутренней оснастке. Стандартный цвет корпуса - белый. По желанию Заказчика корпус светильника может быть окрашен в любой цвет палитры RAL.

Корпус:
оцинкованная сталь, покрытая порошковой краской

Рассеиватель:
матовый ударопрочный поликарбонат

Мощность изделия:
15W (LED 13W)

Напряжение:
AC 230V 50/60Hz
DC 12-24V

Цветовая температура: 4000K (3000-6000K)

Световой поток: 460lm; CRI>80

Кабельный ввод:
Ø 5-16мм

Степень защиты: IP44

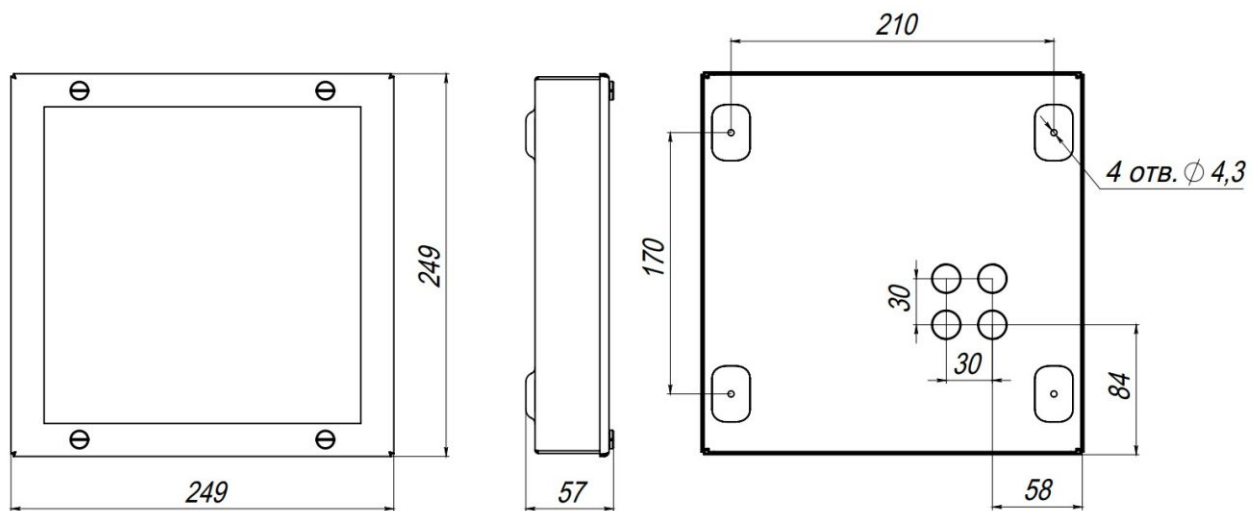
Температурный режим эксплуатации:
-15...+55 C°

Срок службы LED: 50 000 часов

Дополнительная комплектация:
LED модуль аварийного питания 24V;
диммирование по протоколам:
0(1)-10V/TRIAC/DALI



Модель	Напряжение, V	Мощность, W	Световой поток, lm	Вес, кг	Примечание
CL-825CD-107555	230	15	460	1,66	-
CL-825CD-107556	230	15	460	1,85	dimDALI

CL-825 светильник светодиодный

DA-104

Downlight (даунлайт) светильник



Классический светодиодный софит круглой формы в современном исполнении со встроенным пускорегулирующим устройством предназначен для освещения внутренних бытовых и производственных помещений. Светильник защищён от пыли и влаги. Стандартный цвет корпуса - белый. По желанию Заказчика корпус светильника может быть окрашен в любой цвет палитры RAL.

Корпус:

алюминиевый сплав, покрытый порошковой краской

Рассеиватель:

поликарбонат

Мощность изделия:

6W (LED 5W)

Напряжение:

AC 100-240V 50/60Hz

DC 24

Цветовая температура: 3000K (4000, 5000, 6000K)

Световой поток: 460lm; CRI>80

Кабельный ввод:

Ø 10-12мм

Степень защиты: IP44

Температурный режим эксплуатации:

-15...+55 C°

Срок службы LED: 50 000 часов

Дополнительная комплектация:

блок автономного питания (3 часа);

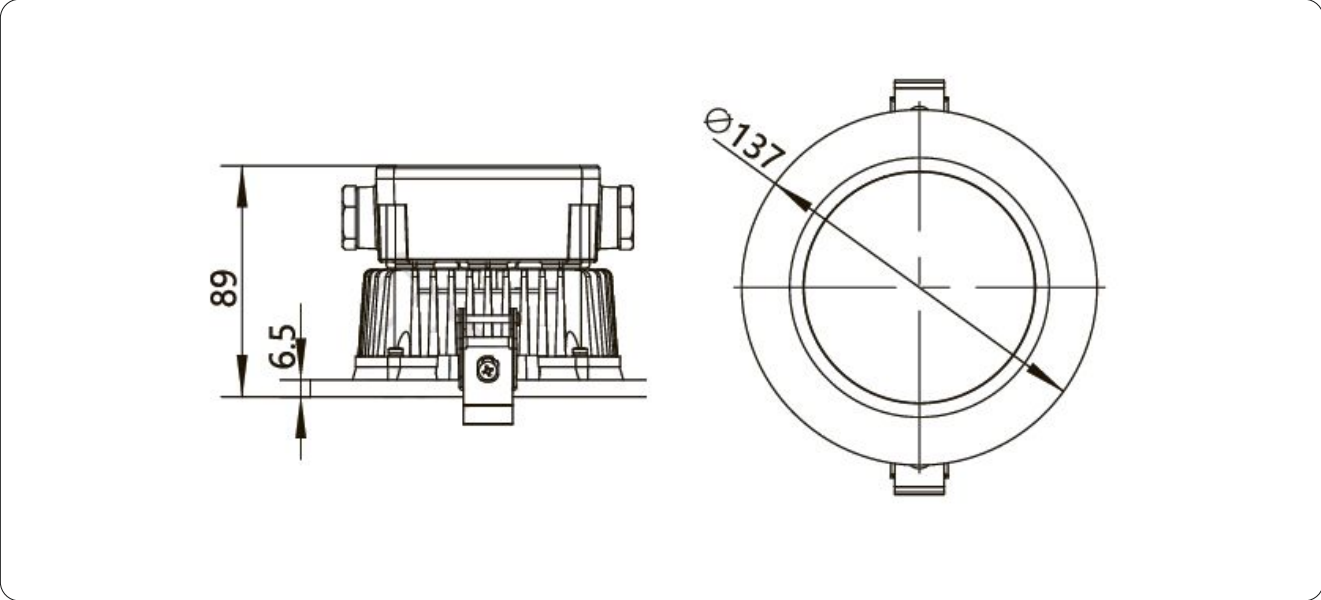
диммирование по протоколу:

0-10V

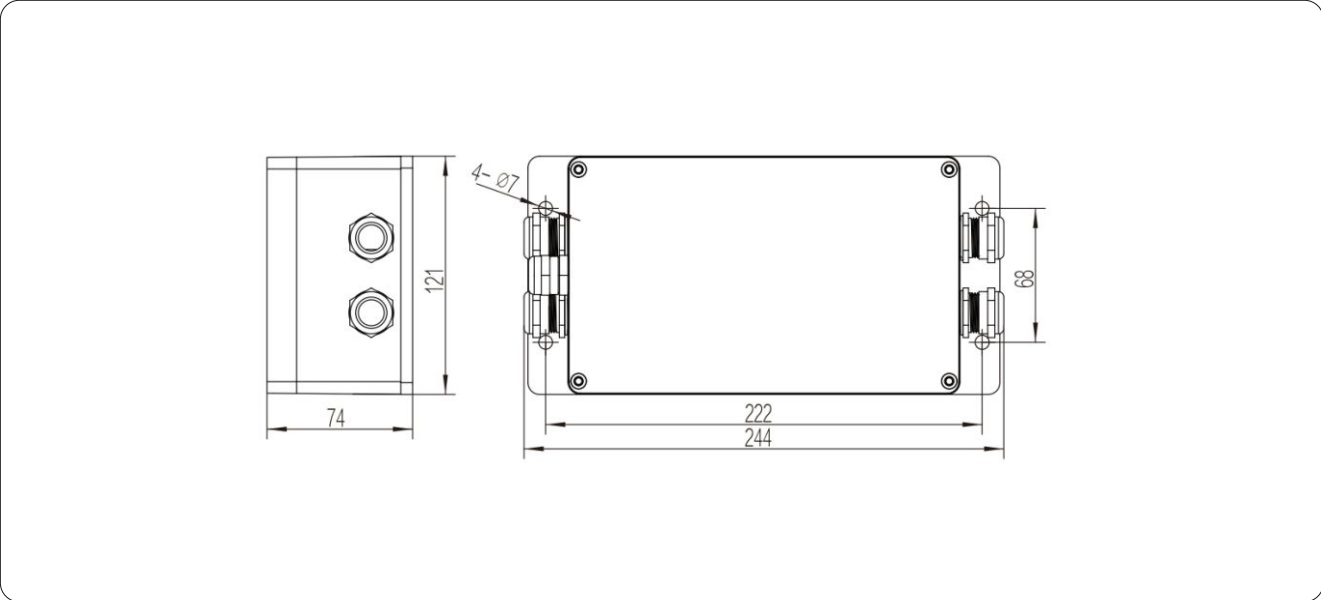


Модель	Напряжение, V	Мощность, W	Световой поток, lm	Вес, кг	Примечание
DA-104AD-117284	230	6	460	1,0	-
DA-104AD-117285	24	6	460	1,0	-
DA-104AD-117286	24	6	460	1,2	блок автономного питания (3 часа)
DA-104AD-117287	230	6	460	1,0	dim 0-10V

DA-104 светильник светодиодный



Блок автономного питания



DA-105

Downlight (даунлайт) светильник



Классический светодиодный софит круглой формы в современном исполнении со встроенным пускорегулирующим устройством предназначен для освещения внутренних бытовых и производственных помещений. Светильник защищён от пыли и влаги. Стандартный цвет корпуса - белый. По желанию Заказчика корпус светильника может быть окрашен в любой цвет палитры RAL.

Корпус:

алюминиевый сплав, покрытый порошковой краской

Рассеиватель:

поликарбонат

Мощность изделия:

9W (LED 8W)

Напряжение:

AC 100-240V 50/60Hz

DC 24

Цветовая температура: 3000K (4000, 5000, 6000K)

Световой поток: 800lm; CRI>80

Кабельный ввод:

Ø 10-12мм

Степень защиты: IP44

Температурный режим эксплуатации:

-15...+55 C°

Срок службы LED: 50 000 часов

Дополнительная комплектация:

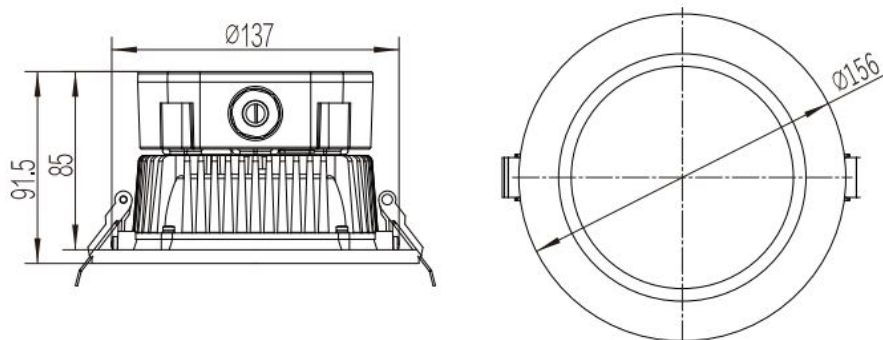
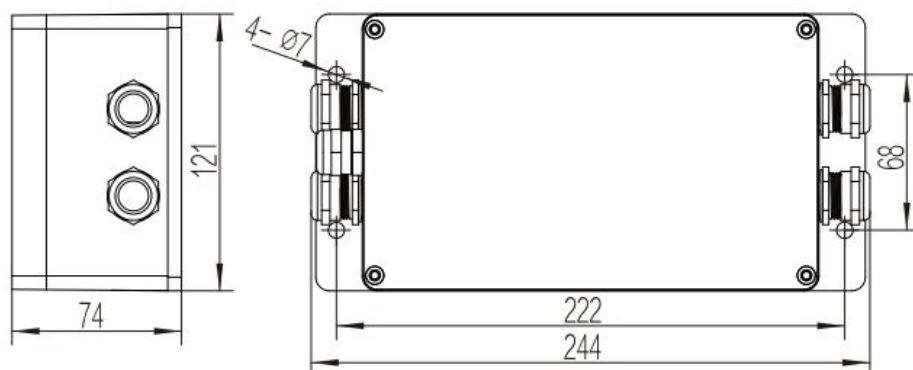
блок автономного питания (3 часа);

диммирование по протоколам:

0-10V/DALI



Модель	Напряжение, V	Мощность, W	Световой поток, lm	Вес, кг	Примечание
DA-105AD-117482	230	9	800	1,5	-
DA-105AD-117483	24	9	800	1,5	-
DA-105AD-117484	230	9	800	1,8	блок автономного питания (3 часа)
DA-105AD-117485	230	9	800	1,5	dim 0-10V

DA-105 светильник светодиодный**Блок автономного питания**

DA-106

Downlight (даунлайт) светильник



Классический светодиодный софит круглой формы в современном исполнении со встроенным пускорегулирующим устройством предназначен для освещения внутренних бытовых и производственных помещений. Светильник защищён от пыли и влаги. Стандартный цвет корпуса - белый. По желанию Заказчика корпус светильника может быть окрашен в любой цвет палитры RAL.

Корпус:

алюминиевый сплав, покрытый порошковой краской

Рассеиватель:

поликарбонат

Мощность изделия:

15W (LED 14W)

Напряжение:

AC 100-240V 50/60Hz

DC 24

Цветовая температура: 3000K (4000, 5000, 6000K)

Световой поток: 1400lm; CRI>80

Кабельный ввод:

Ø 10-12мм

Степень защиты: IP44

Температурный режим эксплуатации:

-15...+55 C°

Срок службы LED: 50 000 часов

Дополнительная комплектация:

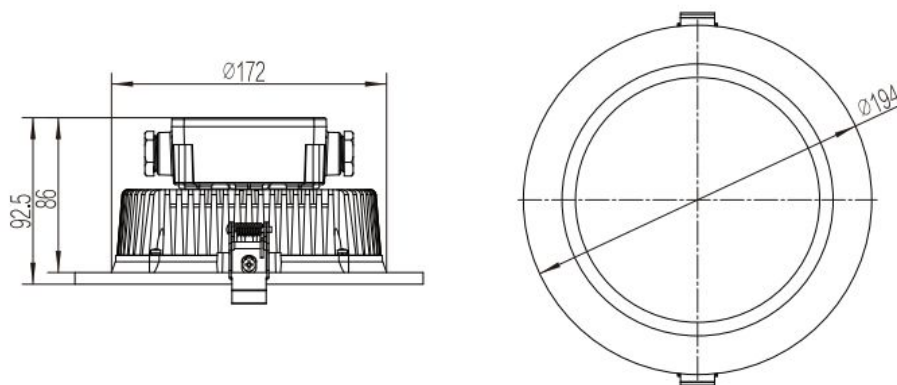
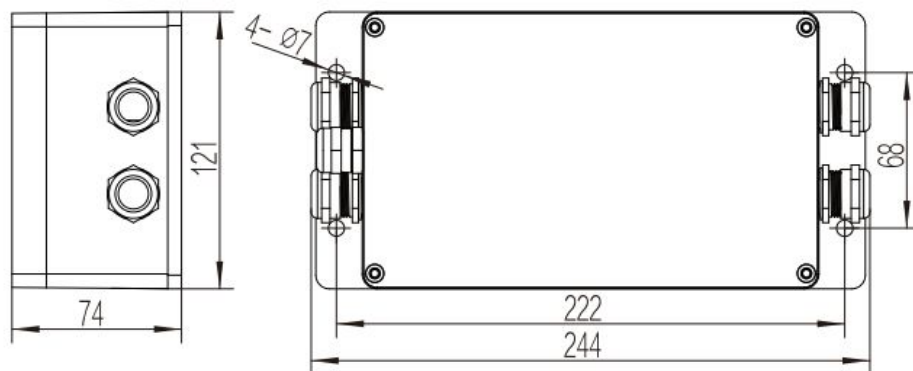
блок автономного питания (3 часа);

диммирование по протоколам:

0-10V/DALI



Модель	Напряжение, V	Мощность, W	Световой поток, lm	Вес, кг	Примечание
DA-106AD-117677	230	15	1400	2,0	-
DA-106AD-117678	24	15	1400	2,0	-
DA-106AD-117679	230	15	1400	2,5	блок автономного питания (3 часа)
DA-106AD-117680	230	15	1400	2,0	dim 0-10V

DA-106 светильник светодиодный**Блок автономного питания**

DA-107

Downlight (даунлайт) светильник



Классический светодиодный софит круглой формы в современном исполнении со встроенным пускорегулирующим устройством предназначен для освещения внутренних бытовых и производственных помещений. Светильник защищён от пыли и влаги. Стандартный цвет корпуса - белый. По желанию Заказчика корпус светильника может быть окрашен в любой цвет палитры RAL.

Корпус:

алюминиевый сплав, покрытый порошковой краской

Рассеиватель:

поликарбонат

Мощность изделия:

7W (LED 6W)

Напряжение:

AC 100-240V 50/60Hz

DC 24

Цветовая температура: 3000K (4000, 5000, 6000K)

Световой поток: 520lm; CRI>80

Кабельный ввод:

Ø 10-12мм

Степень защиты: IP44

Температурный режим эксплуатации:

-15...+55 C°

Срок службы LED: 50 000 часов

Дополнительная комплектация:

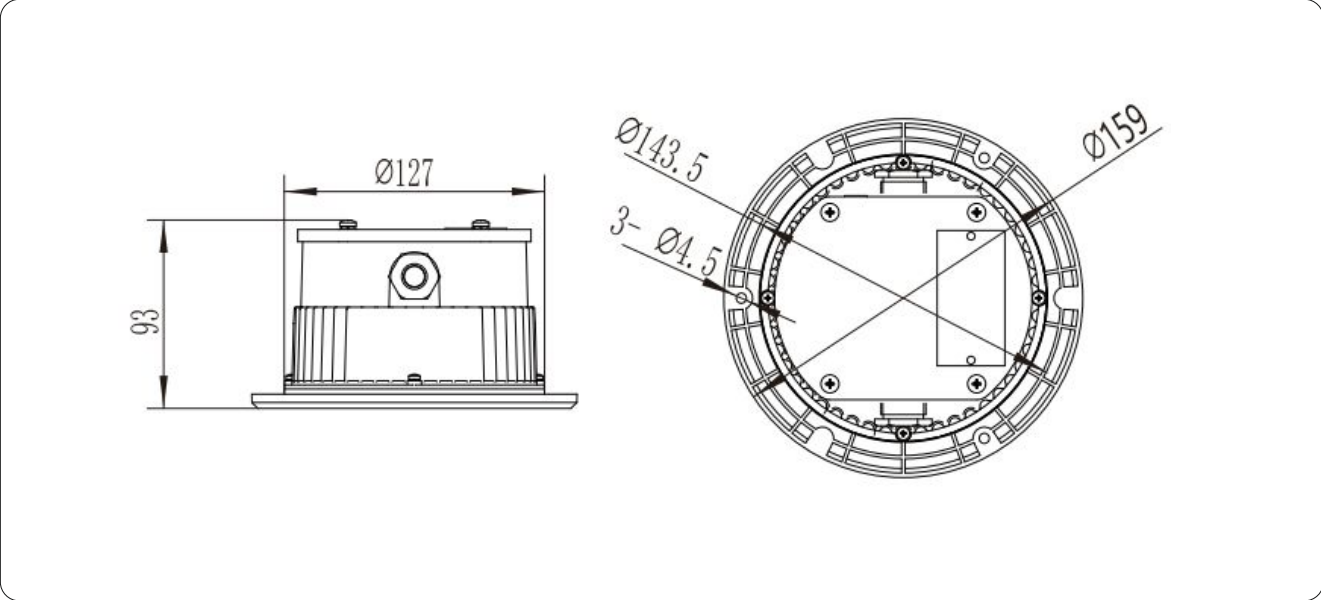
диммирование по протоколу:

0-10V



Модель	Напряжение, V	Мощность, W	Световой поток, lm	Вес, кг	Примечание
DA-107AD-117872	230	7	520	1,0	-
DA-107AD-117873	24	7	520	1,0	-
DA-107AD-117874	230	7	520	1,0	dim 0-10V

DA-107 светильник светодиодный



DA-108

Downlight (даунлайт) светильник



Классический светодиодный софит круглой формы в современном исполнении со встроенным пускорегулирующим устройством предназначен для освещения внутренних бытовых и производственных помещений. Светильник защищён от пыли и влаги. Стандартный цвет корпуса - белый. По желанию Заказчика корпус светильника может быть окрашен в любой цвет палитры RAL.

Корпус:

алюминиевый сплав, покрытый порошковой краской

Рассеиватель:

поликарбонат

Мощность изделия:

15W (LED 14W)

Напряжение:

AC 100-240V 50/60Hz

DC 24

Цветовая температура: 3000K (3000, 5000, 6000K)

Световой поток: 1400lm; CRI>80

Кабельный ввод:

Ø 10-12мм

Степень защиты: IP44

Температурный режим эксплуатации:

-15...+55 C°

Срок службы LED: 50 000 часов

Дополнительная комплектация:

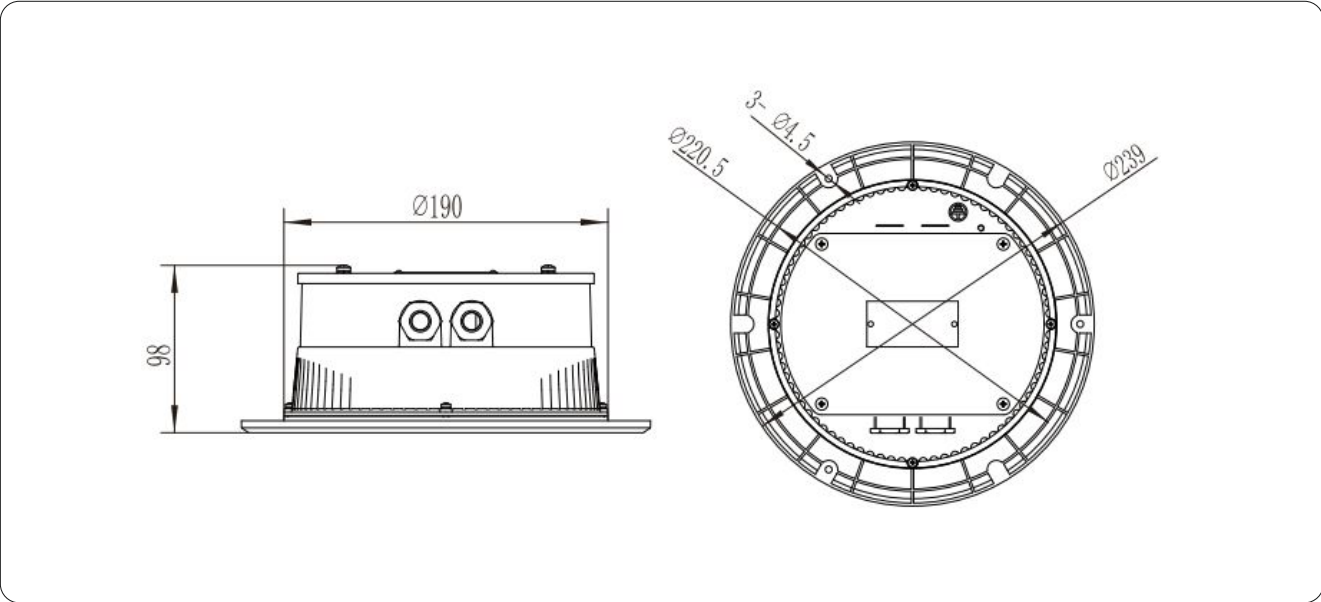
диммирование по протоколам:

0-10V/DALI



Модель	Напряжение, V	Мощность, W	Световой поток, lm	Вес, кг	Примечание
DA-108AD-118068	230	15	1400	2,0	-
DA-108AD-118069	24	15	1400	2,0	-
DA-108AD-118070	230	15	1400	2,0	dim 0-10V

DA-108 светильник светодиодный





Водозащищённый палубный светильник с корпусом из латуни или нержавеющей стали с защитной решеткой. Универсальность светильника позволяет использовать его в качестве основного освещения технических и производственных помещений с повышенными механическими нагрузками и загрязняющими жидкостями, а также в качестве локальной подсветки палубных механизмов. Стандартный цвет корпуса - белый. По желанию Заказчика корпус светильника может быть окрашен в любой цвет палитры RAL.

Корпус:
нержавеющая сталь, покрытая порошковой краской

Рассеиватель
опаловое стекло

Мощность изделия:
10W (LED 9W)

Напряжение:
AC 100-240V 50/60Hz
DC 24V

Цветовая температура: 4000K (3000-6000K)

Световой поток: 800lm; CRI>80

Кабельный ввод:
Ø 10-12мм

Степень защиты: IP56

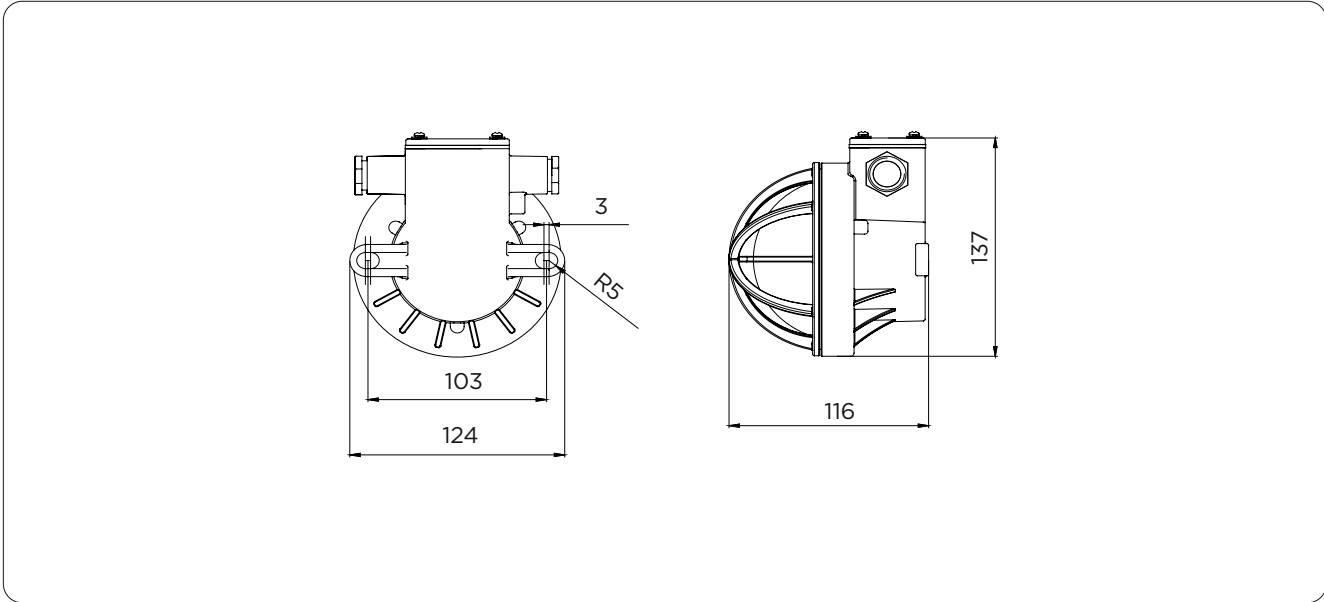
Температурный режим эксплуатации:
-40...+55 C°

Срок службы LED: 50 000 часов



Модель	Напряжение, V	Мощность, W	Световой поток, lm	Вес, кг	Примечание
SL-001SD-102500	230	10	800	1,9	-
SL-001SD-102501	24	10	800	1,9	-

SL-001 светильник светодиодный





Водозащищённый палубный светильник с корпусом из латуни или нержавеющей стали с защитной решеткой. Универсальность светильника позволяет использовать его в качестве основного освещения технических и производственных помещений с повышенными механическими нагрузками и загрязняющими жидкостями, а также в качестве локальной подсветки палубных механизмов. Стандартный цвет корпуса - белый. По желанию Заказчика корпус светильника может быть окрашен в любой цвет палитры RAL.

Корпус:
нержавеющая сталь, покрытая порошковой краской

Рассеиватель
опаловое стекло

Мощность изделия:
10W (LED 9W)

Напряжение:
AC 100-240V 50/60Hz
DC 24V

Цветовая температура: 4000K (3000-6000K)

Световой поток: 800lm; CRI>80

Кабельный ввод:
Ø 10-12мм

Степень защиты: IP56

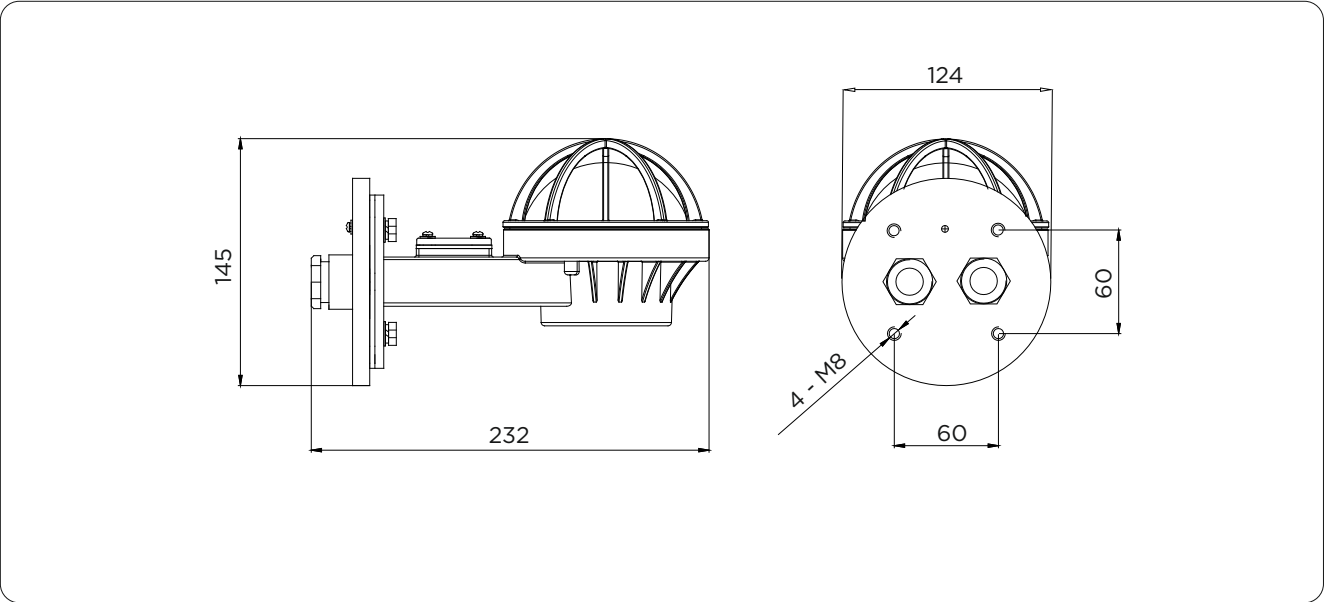
Температурный режим эксплуатации:
-40...+55 C°

Срок службы LED: 50 000 часов



Модель	Напряжение, V	Мощность, W	Световой поток, lm	Вес, кг	Примечание
SL-002SD-102540	230	10	800	3,5	-
SL-002SD-102541	24	10	800	3,5	-

SL-002 светильник светодиодный





Водозащищённый палубный светильник с корпусом из алюминиевого сплава с защитной решеткой. Универсальность светильника позволяет использовать его в качестве основного освещения технических и производственных помещений с повышенными механическими нагрузками и загрязняющими жидкостями, а также в качестве локальной подсветки палубных механизмов. Стандартный цвет корпуса - серый. По желанию Заказчика корпус светильника может быть окрашен в любой цвет палитры RAL.

Корпус:

алюминиевый сплав, покрытый порошковой краской

Рассеиватель:

опаловое стекло

Мощность изделия:

8W (LED 7W)

Напряжение:

AC 100-240V 50/60Hz

DC 24V

Цветовая температура: 4000K (3000-6000K)

Световой поток: 550lm; CRI>80

Кабельный ввод:

Ø 10-14мм

Степень защиты: IP56

Температурный режим эксплуатации:

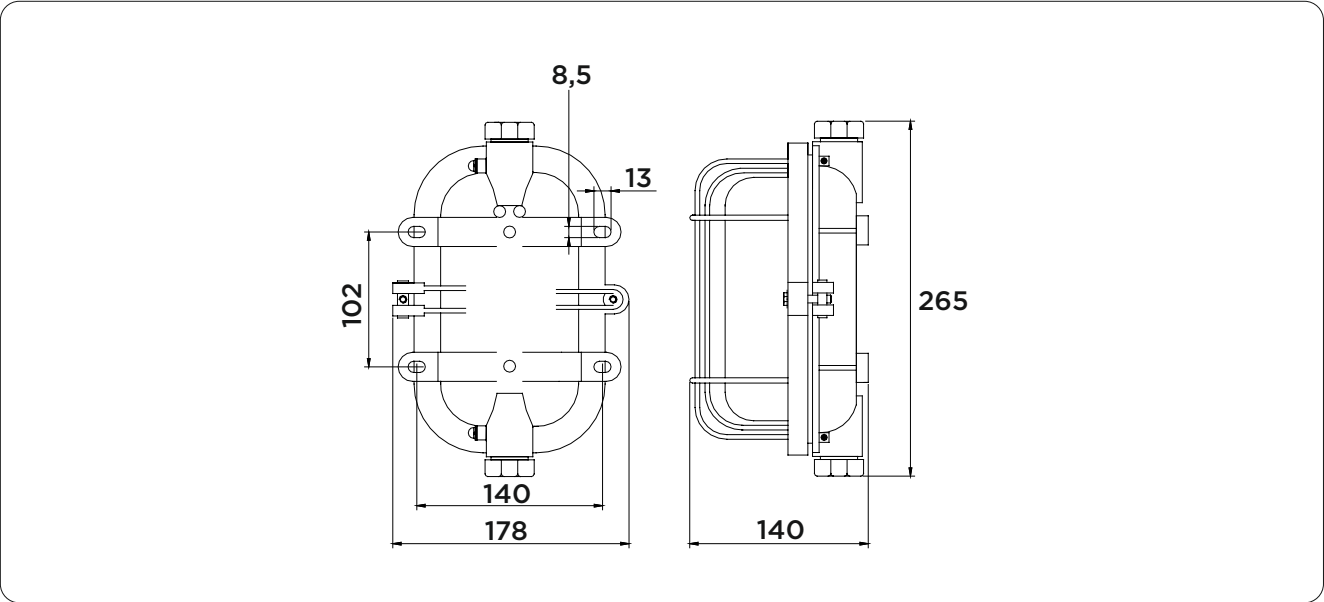
-40...+55 C°

Срок службы LED: 50 000 часов



Модель	Напряжение, V	Мощность, W	Световой поток, lm	Вес, кг	Примечание
SL-003AD-102580	230	8	550	2,2	-
SL-003AD-102581	24	8	550	2,2	-

SL-003 светильник светодиодный



SL-006/SL-007

вспомогательное и техническое освещение



Классический подвoločный светильник в современном светодиодном исполнении для общего освещения бытовых и служебных помещений. Переключатель цветовой температуры: 3000K и 4000K, установленный внутри светильника позволяет светильникам SL-006 и SL-007 подстраиваться под требования пользователя, минуя демонтаж и монтаж новых светильников, что экономит не только деньги, но и время. Стандартный цвет корпуса - белый. По желанию Заказчика корпус светильника может быть окрашен в любой цвет палитры RAL.

Корпус:

SL-006 алюминиевый сплав, покрытый порошковой краской, пластик;

SL-007 алюминиевый сплав, покрытый порошковой краской

Рассеиватель:

матовый ударопрочный поликарбонат

Мощность изделия:

SL-006 - 3,9W (LED 3,3W)

SL-007 - 7,6W (LED 6,5W)

Напряжение:

AC 100-240V 50/60Hz

Цветовая температура: 2B1 - переключатель на 3000K и 4000K

Световой поток:

SL-006 - 450lm / SL-007 - 950lm; CRI>90m

Кабельный ввод:

для кабеля Ø 10-14мм

Степень защиты: IP65

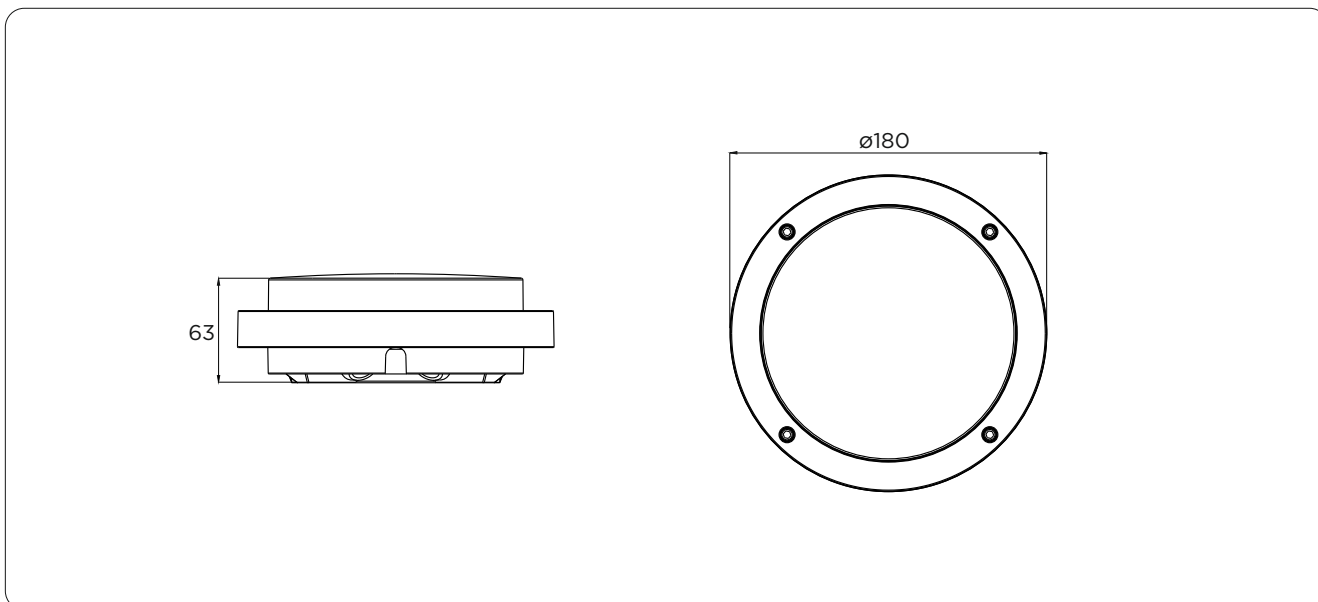
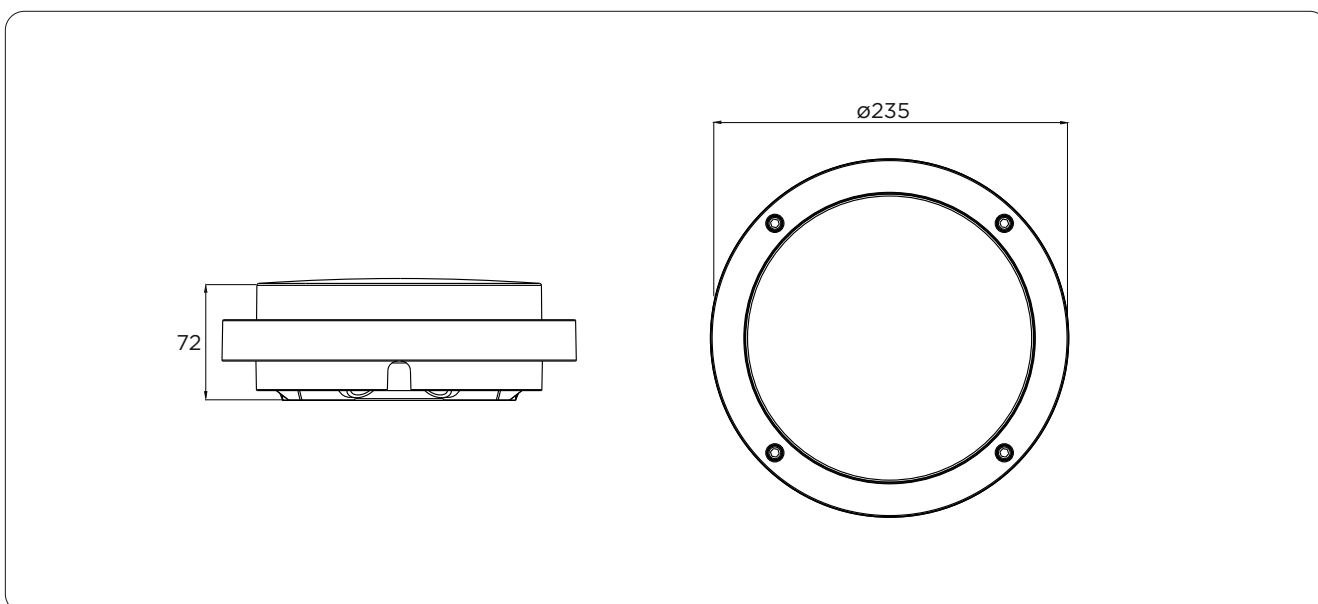
Температурный режим эксплуатации:

-15...+55 C°

Срок службы LED: 50 000 часов



Модель	Напряжение, V	Мощность, W	Световой поток, lm	Вес, кг	Примечание
SL-006AD-102700	230	3,9	450	0,52	-
SL-006AD-102701	24	3,9	450	0,52	-
SL-007AD-102740	230	7,6	950	1,14	-
SL-007AD-102741	24	7,6	950	1,14	-

SL-006 светильник светодиодный**SL-007 светильник светодиодный**



Универсальный светильник в современном светодиодном исполнении для общего освещения бытовых и служебных помещений с повышенными механическими нагрузками и загрязняющими жидкостями, а также для освещения палуб. Конструкция предусматривает как настенный тип монтажа, так и подвальный. Три модификации светильника: стандартный, с затенителем и с защитной решеткой. Стандартный цвет корпуса - белый. По желанию Заказчика корпус светильника может быть окрашен в любой цвет палитры RAL.

Корпус:

алюминиевый сплав, покрытый порошковой краской

Рассеиватель:

матовый ударопрочный поликарбонат

Мощность изделия:

15W (LED 14W)

Напряжение:

AC 100-240V 50/60Hz

Цветовая температура: 4000K (3000, 5000, 6000K)**Световой поток:**

1350lm; CRI>80m

Кабельный ввод:

для кабеля Ø 8-16мм

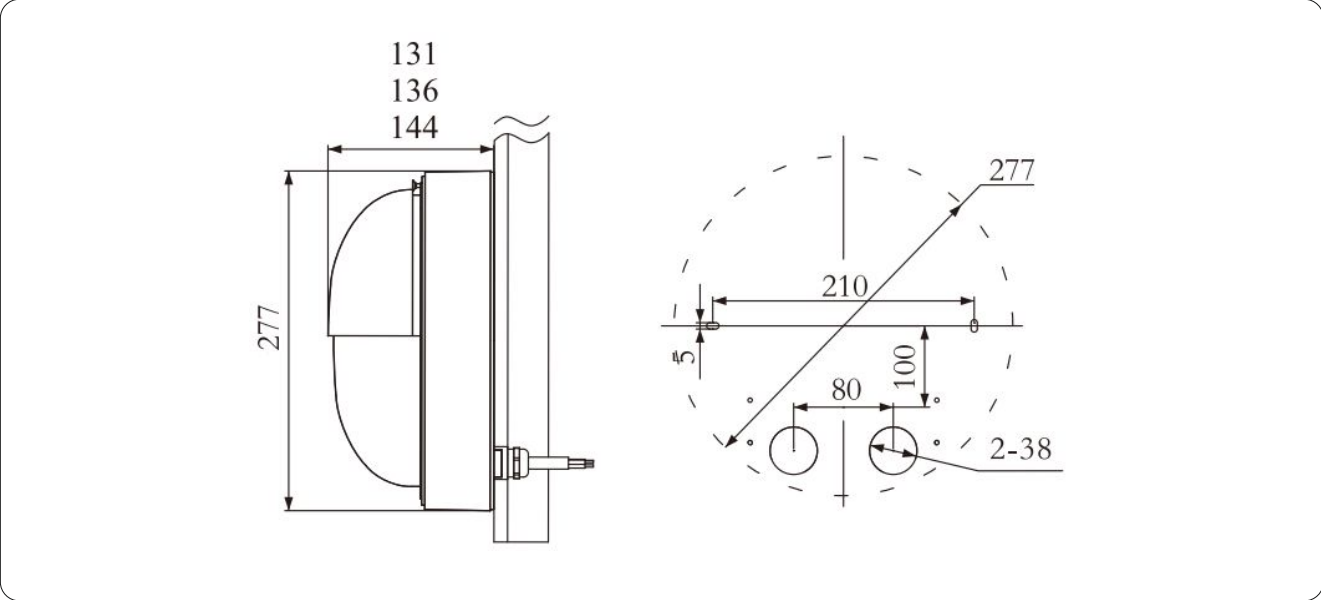
Степень защиты: IP66**Температурный режим эксплуатации:**

-15...+55 C°

Срок службы LED: 50 000 часов

Модель	Напряжение, V	Мощность, W	Световой поток, lm	Вес, кг	Примечание
SL-010AD-102860	230	15	1350	4,0	-
SL-010AD-102861	230	15	1350	4,5	затенитель
SL-010AD-102862	230	15	1350	4,4	защитная решетка
SL-010AD-102863	230	15	1350	4,2	LED ав.модуль
SL-010AD-102864	230	15	1350	4,7	затенитель, LED ав.модуль
SL-010AD-102865	230	15	1350	4,6	защитная решетка, LED ав.модуль

SL-010 светильник светодиодный



BD-500

прикроватный светильник



Прикроватный светодиодный светильник накладного монтажа предназначен для локального освещения в бытовых и служебных помещениях. Светодиодная матрица и пускорегулирующее устройство расположены внутри корпуса. Рассеиватель из ударопрочного поликарбоната смягчает световой поток и защищает токоведущие части светильника от пыли и загрязнений. На лицевой части корпуса расположен выключатель и розетка для подключения бытовых приборов с небольшим рабочим током.

Корпус:

оцинкованная сталь, покрытая порошковой краской

Рассеиватель:

ударопрочный поликарбонат

Мощность изделия:

8W (LED 7W)

Напряжение:

AC 230V 50/60Hz

DC 12-24V

Цветовая температура: 3000K (4000-6000K)

Световой поток: 450lm; CRI>80

Кабельный ввод:

Ø 6-8мм

Степень защиты: IP34

Температурный режим эксплуатации:

-15...+55 C°

Срок службы LED: 50 000 часов

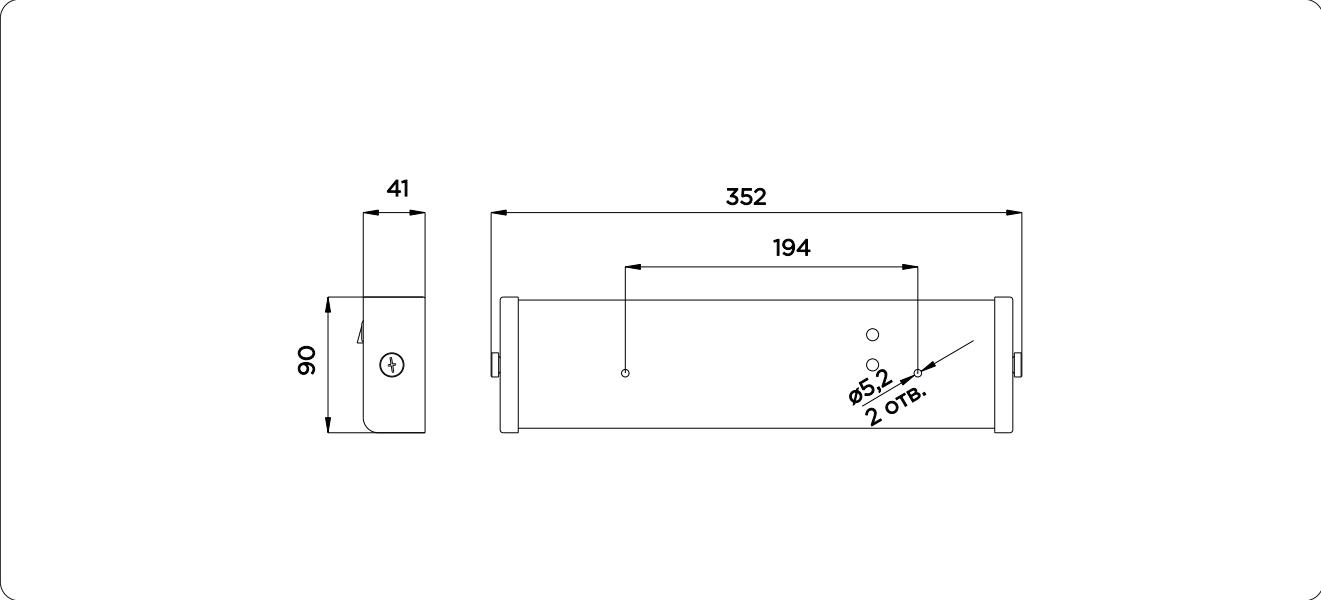
Дополнительная комплектация:

розетка



Модель	Напряжение, V	Мощность, W	Световой поток, lm	Вес, кг	Примечание
BD-500CD-109500	230	8	450	0,65	-
BD-500CD-109501	24	8	450	0,65	-

BD-500 светильник светодиодный



BD-501

прикроватный светильник



Прикроватный светодиодный светильник накладного монтажа предназначен для локального освещения в бытовых и служебных помещениях. Светодиодная матрица и пускорегулирующее устройство расположены внутри корпуса. Рассеиватель из ударопрочного поликарбоната смягчает световой поток и защищает токоведущие части светильника от пыли и загрязнений. На лицевой части корпуса расположен выключатель. По требованию заказчика светильник укомплектовывается розеткой для подключения бытовых приборов с небольшим рабочим током.

Корпус:

оцинкованная сталь, покрытая порошковой краской

Рассеиватель:

ударопрочный поликарбонат

Мощность изделия:

12W (LED 10W)

Напряжение:

AC 230V 50/60Hz

DC 12-24V

Цветовая температура: 4000K (3000-6000K)

Световой поток: 915lm; CRI>80

Кабельный ввод:

Ø 6-8мм

Степень защиты: IP34

Температурный режим эксплуатации:

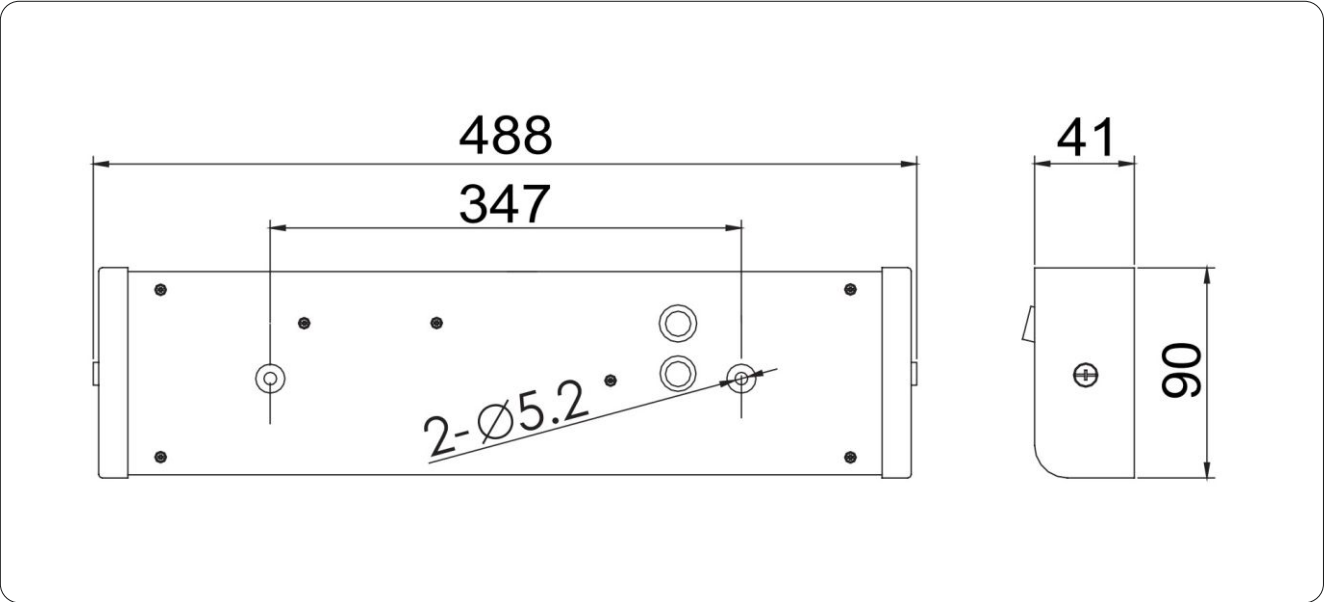
-15...+55 C°

Срок службы LED: 50 000 часов



Модель	Напряжение, V	Мощность, W	Световой поток, lm	Вес, кг	Примечание
BD-501CD-109799	230	12	915	1,0	-
BD-501CD-109561	24	12	915	1,0	-

BD-501 светильник светодиодный



BD-520

прикроватный светильник



Встраиваемый прикроватный светодиодный светильник предназначен для локального освещения в бытовых и служебных помещениях. Мощный светодиод даёт направленный световой поток смягчённый матовой линзой. На лицевой части корпуса расположены кнопка управления и розетка для подключения бытовых приборов с небольшим рабочим током. Светильник защищён от пыли и влаги.

Корпус:

поликарбонат

Рассеиватель:

поликарбонат

Мощность изделия:

3W (LED 2,5W)

Напряжение:

AC 100-240V 50/60Hz

Цветовая температура: 3000K (4000-6000K)

Световой поток: 400lm; CRI>80

Кабельный ввод:

Ø 6-8мм

Степень защиты: IP22

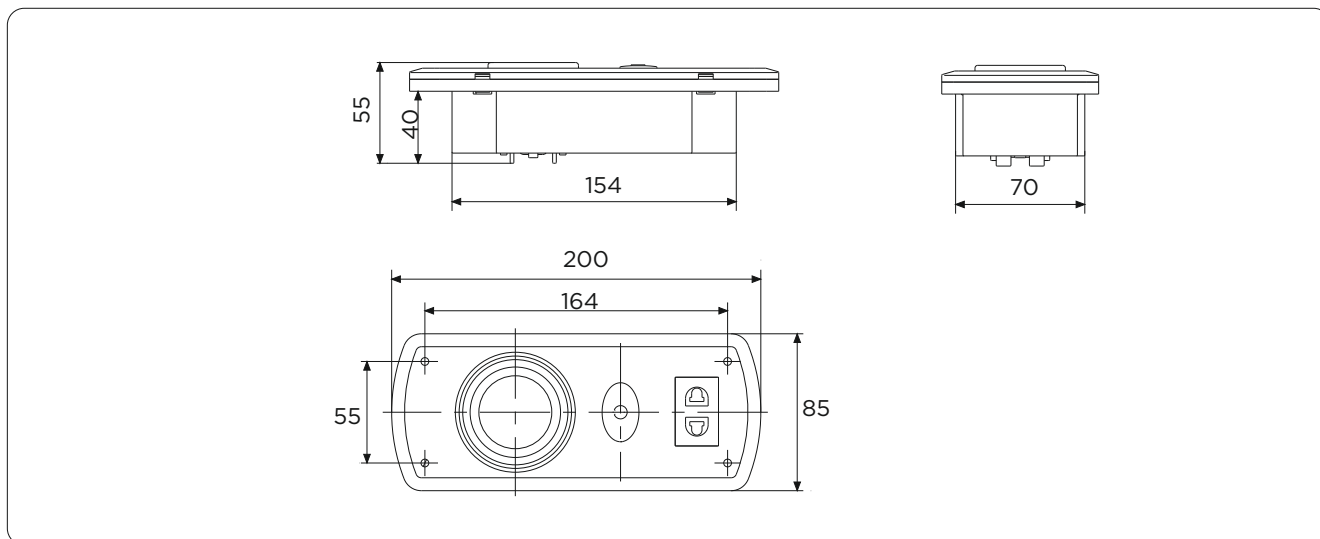
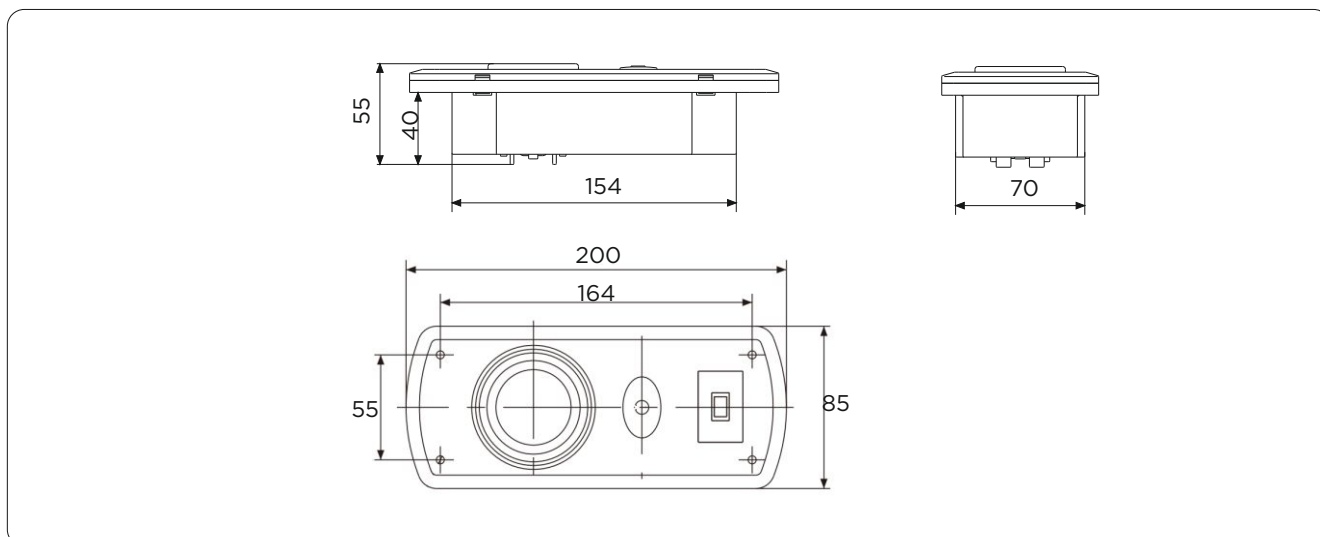
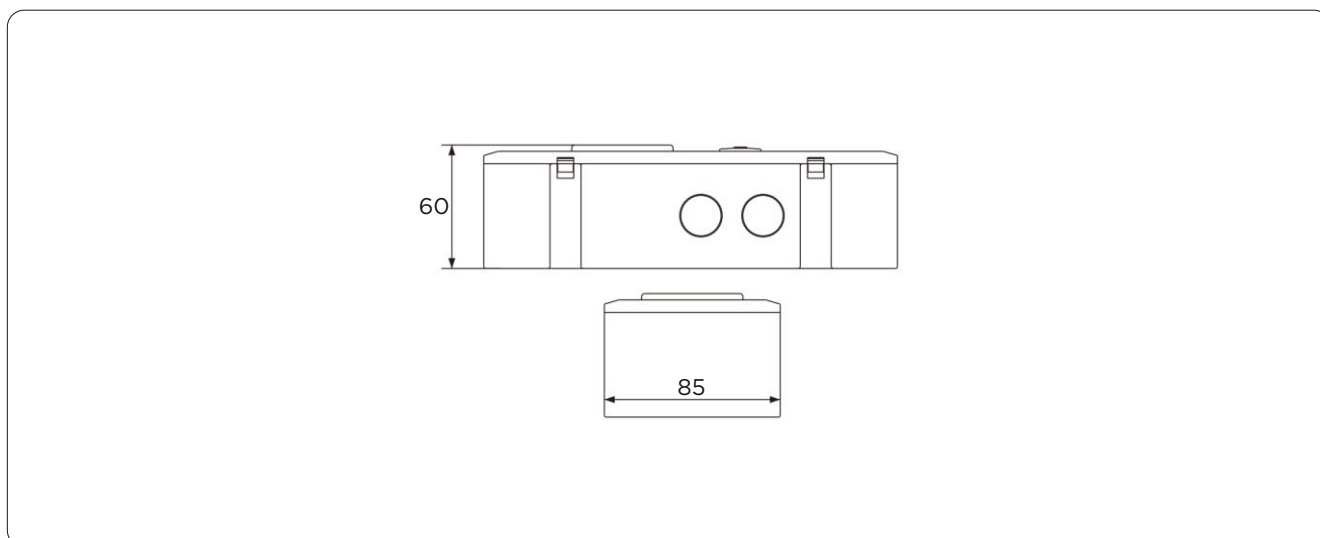
Температурный режим эксплуатации:

-15...+55 C°

Срок службы LED: 50 000 часов



Модель	Напряжение, V	Мощность, W	Световой поток, lm	Вес, кг	Примечание
BD-520PD-110160	230	3	400	0,5	встраиваемый
BD-520PD-110161	230	3	400	0,5	накладной
BD-520PD-110162	230	3	400	0,5	встраиваемый, розетка USB
BD-520PD-110163	230	3	400	0,5	накладной, розетка USB

BD-520 светильник светодиодный встраиваемый**BD-520 светильник светодиодный встраиваемый с USB****BD-520 светильник светодиодный накладной**

BD-520

прикроватный светильник



Встраиваемый прикроватный светодиодный светильник предназначен для локального освещения в бытовых и служебных помещениях. Мощный светодиод даёт направленный световой поток смягчённый матовой линзой. На лицевой части корпуса расположены поворотный диммер, позволяющий регулировать мощность от 0,3W до 5W, и розетка USB для подключения бытовых приборов с небольшим рабочим током. Светильник защищён от пыли и влаги.

Корпус:

поликарбонат

Рассеиватель:

поликарбонат

Мощность изделия:

5W (LED 4,5W)

Напряжение:

AC 100-240V 50/60Hz

Цветовая температура: 4000K

Световой поток: 210lm; CRI>80

Кабельный ввод:

Ø 8-12мм

Степень защиты: IP22

Температурный режим эксплуатации:

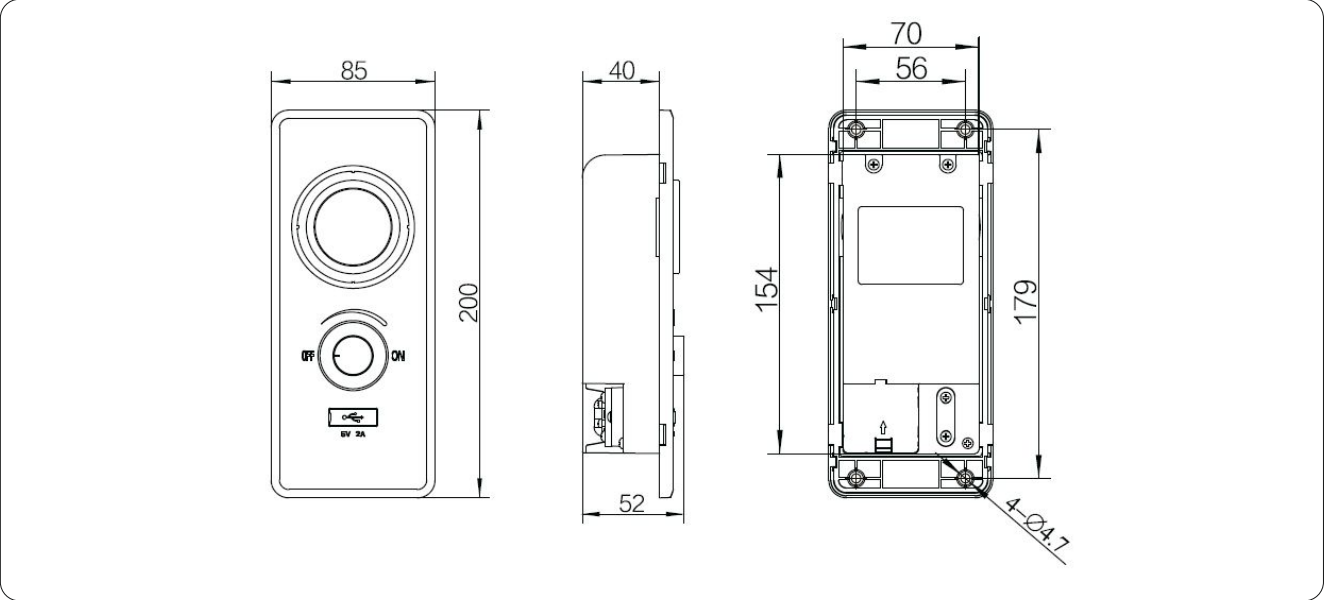
-15...+55 C°

Срок службы LED: 50 000 часов

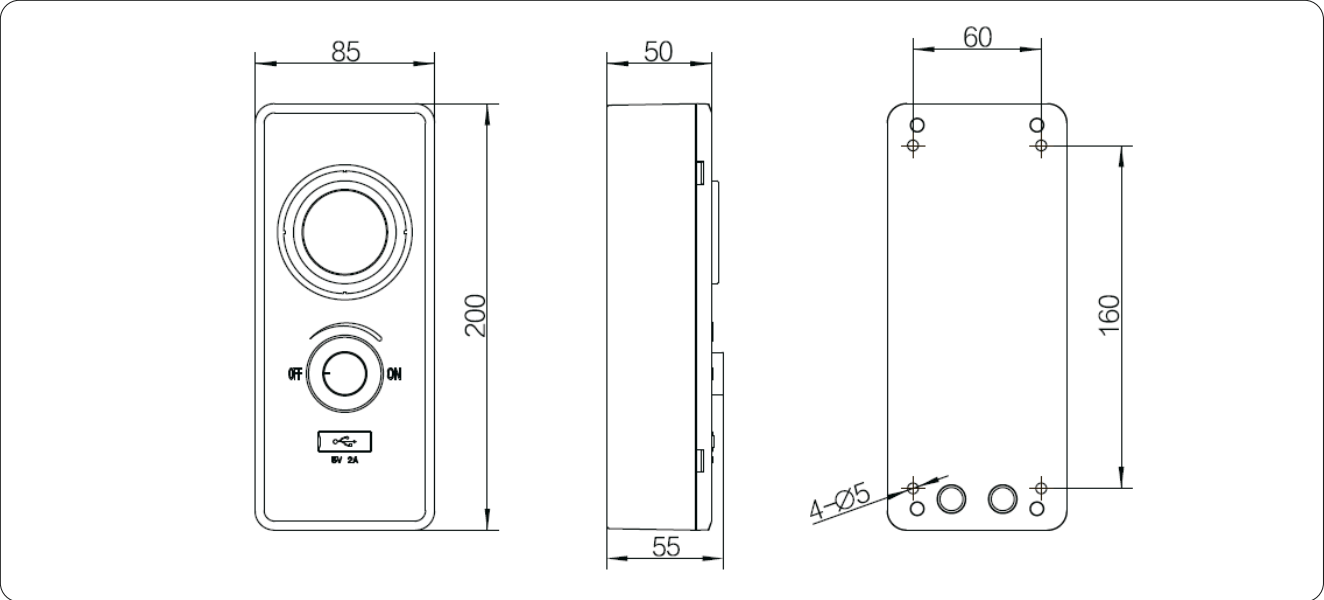


Модель	Напряжение, V	Мощность, W	Световой поток, lm	Вес, кг	Примечание
BD-520PD-110164	230	5	210	0,4	встраиваемый
BD-520PD-110165	230	5	210	0,5	накладной

BD-520 светильник светодиодный встраиваемый



BD-520 светильник светодиодный накладной



BD-521

прикроватный светильник



Встраиваемый прикроватный светодиодный светильник предназначен для локального освещения в бытовых и служебных помещениях. Мощный светодиод даёт направленный световой поток смягчённый матовой линзой. На лицевой части корпуса расположены поворотный диммер, позволяющий регулировать мощность от 0,3W до 3W. Светильник защищён от пыли и влаги.

Корпус:

поликарбонат

Рассеиватель:

поликарбонат

Мощность изделия:

3W (LED 2,5W)

Напряжение:

AC 100-240V 50/60Hz

Цветовая температура: 4000K

Световой поток: 170lm; CRI>80

Кабельный ввод:

Ø 8-10мм

Степень защиты: IP22

Температурный режим эксплуатации:

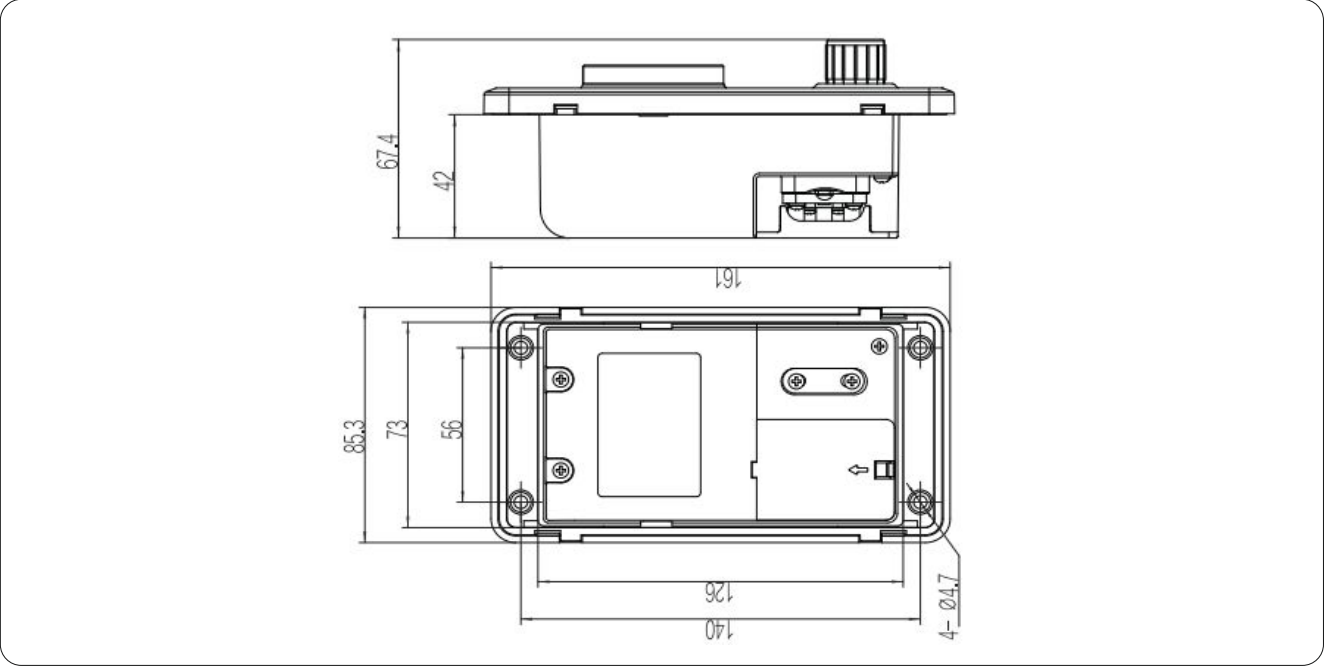
-15...+55 C°

Срок службы LED: 50 000 часов

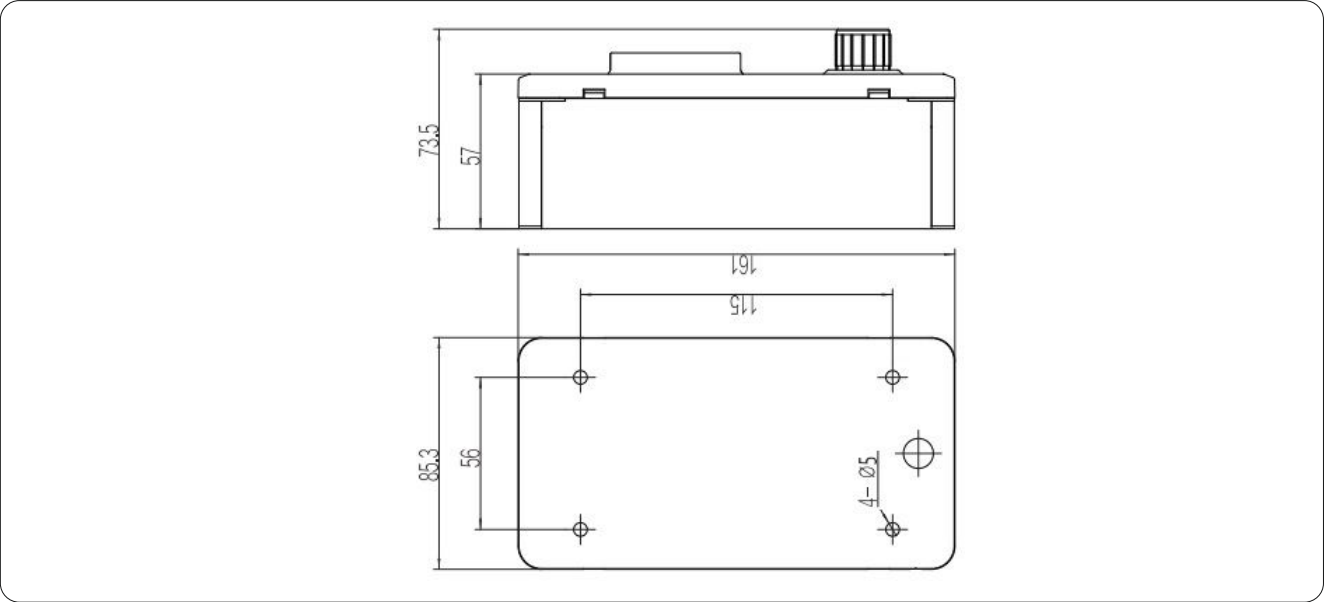


Модель	Напряжение, V	Мощность, W	Световой поток, lm	Вес, кг	Примечание
BD-521AD-110220	230	3	170	0,4	встраиваемый
BD-521AD-110221	230	3	170	0,5	накладной

BD-521 светильник светодиодный встраиваемый



BD-521 светильник светодиодный накладной



MR-550/MR-551

призеркальный светильник



Призеркальный светодиодный светильник накладного монтажа предназначен для локального освещения в бытовых и служебных помещениях. Светодиодная матрица и пускорегулирующее устройство расположены внутри корпуса. Рассеиватель из ударопрочного поликарбоната смягчает световой поток и защищает токоведущие части светильника от пыли и загрязнений. Светильник укомплектован выключателем и при необходимости может быть дополнен розеткой для подключения бытовых приборов с небольшим рабочим током. По запросу возможно изготовление светильника длиной от 320 до 624 мм.

Корпус:

алюминиевый сплав, покрытый порошковой краской

Рассеиватель:

ударопрочный поликарбонат

Мощность изделия:

MR-550 - 14W (LED 13W)

MR-551 - 20W (LED 18W)

Напряжение:

AC 230V 50/60Hz

DC 12-24V

Цветовая температура: 3000K (4000-6000K)

Световой поток:

MR-550 - 1050lm / MR-551 - 1350lm; CRI>80

Кабельный ввод:

Ø 6-8мм

Степень защиты: IP44

Температурный режим эксплуатации:

-15...+55 C°

Срок службы LED: 50 000 часов

Дополнительная комплектация:

розетка

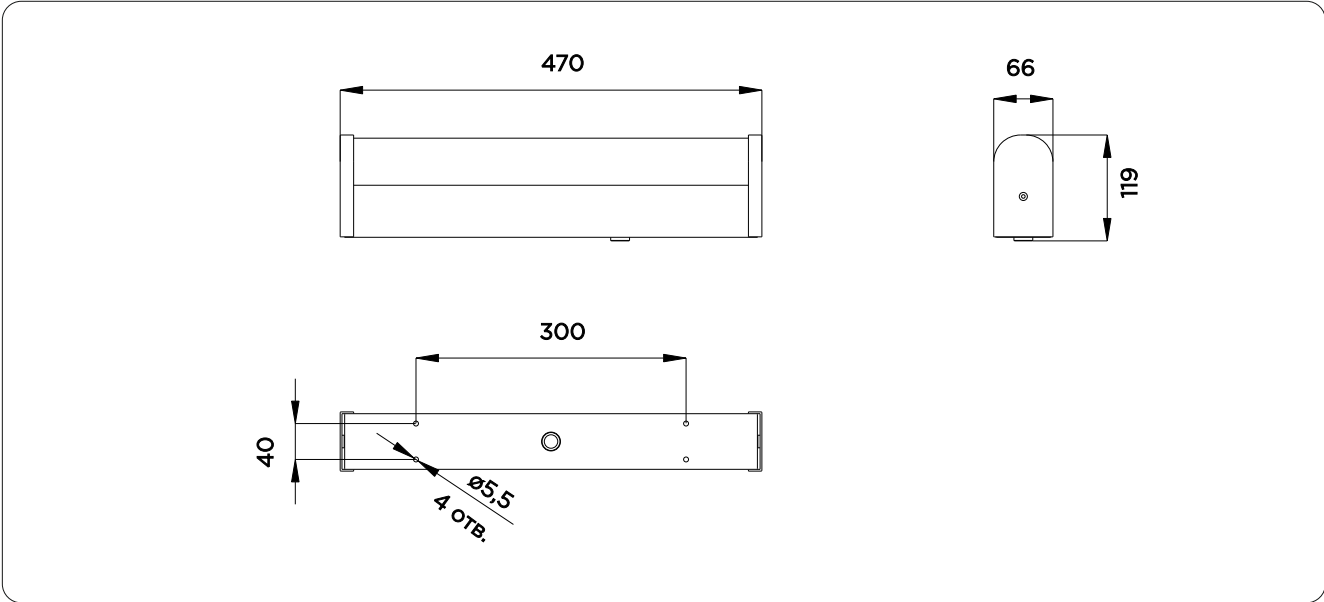
Модификации по запросу:

возможно изготовление светильников различной длины (от 320 до 624 мм.)

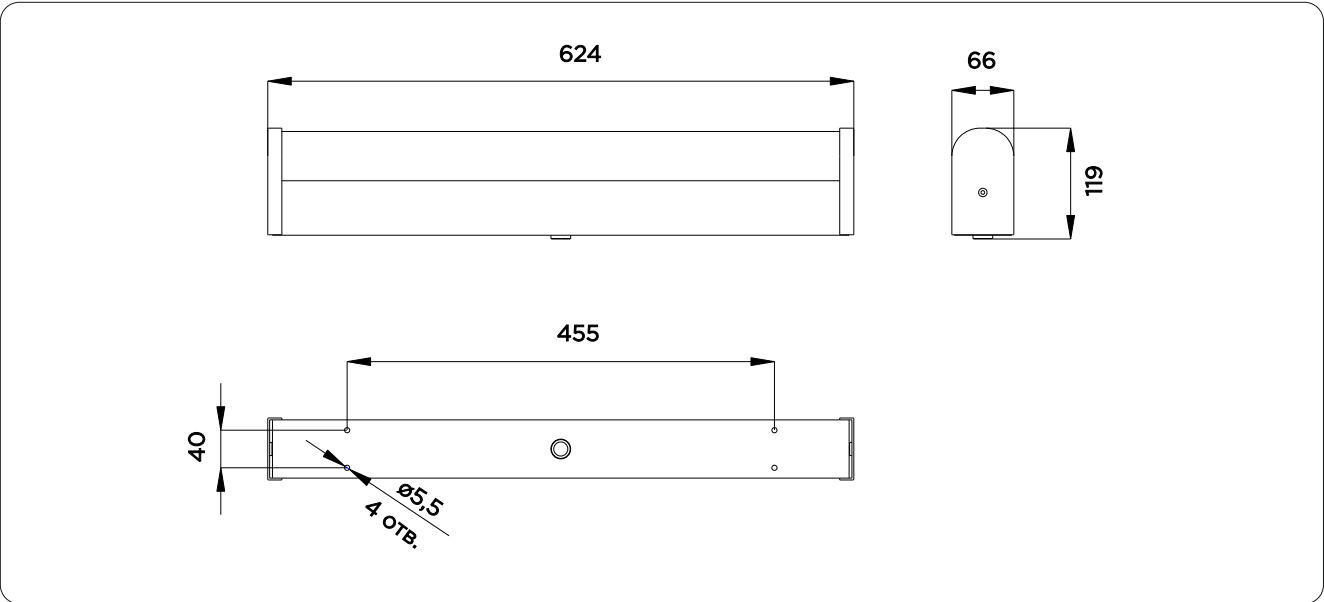


Модель	Напряжение, V	Мощность, W	Световой поток, lm	Вес, кг	Примечание
MR-550AD-112500	230	14	1050	1,5	-
MR-550AD-112501	230	14	1050	1,5	розетка
MR-550AD-112502	24	14	1050	1,5	-
MR-551AD-112560	230	20	1350	2,0	-
MR-551AD-112561	230	20	1350	2,0	розетка
MR-551AD-112562	24	20	1350	2,0	-

MR-550 светильник светодиодный



MR-551 светильник светодиодный



IN-700AD

индикация и пути эвакуации



Светильник указатель светодиодный накладного монтажа применяется для указания путей эвакуации в жилых, служебных и производственных помещениях. При потере питания в сети включается аварийное питание от встроенной батареи обеспечивающей работу в течении 180 минут. Монтаж на подволок и переборку. По требованию заказчика световая панель может изготавливаться разного цвета и с различными надписями (ВЫХОД, К ШЛЮПКАМ, ГАЗ УХОДИ и т.п.)

Корпус:

алюминиевый сплав

Мощность изделия:

2W (LED 1,8W)

Напряжение:

AC 230V 50/60Hz

Световой поток: 100lm

Кабельный ввод:

Ø 6мм

Степень защиты: IP22

Температурный режим эксплуатации:

-15...+55С°

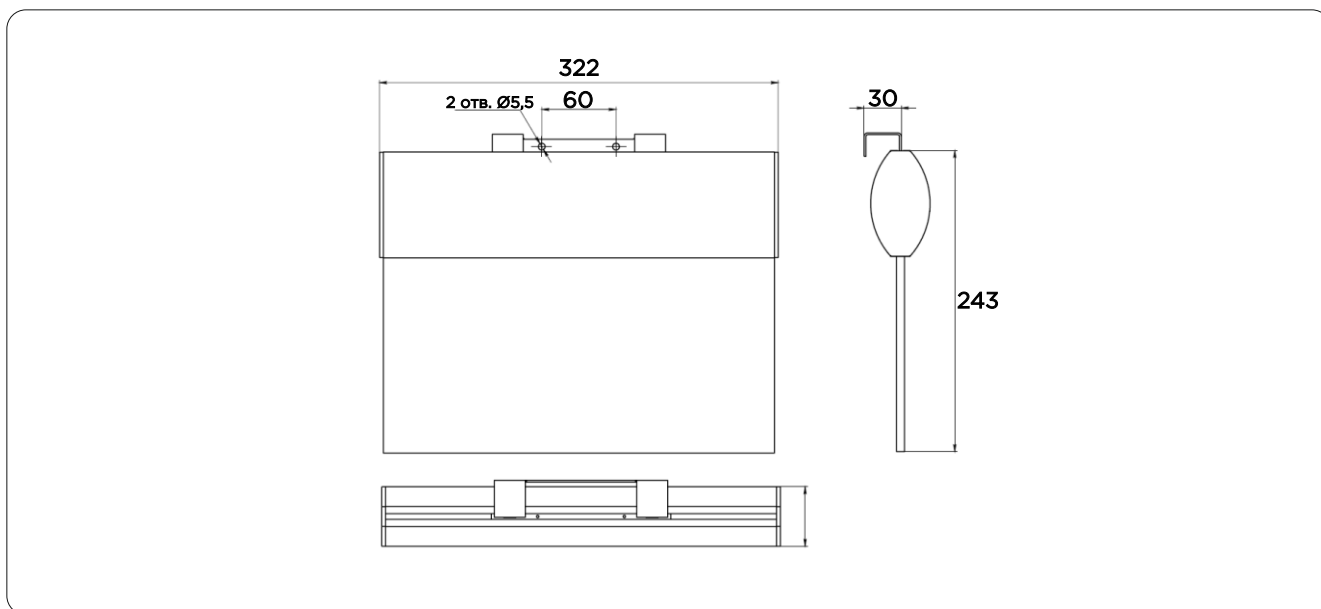
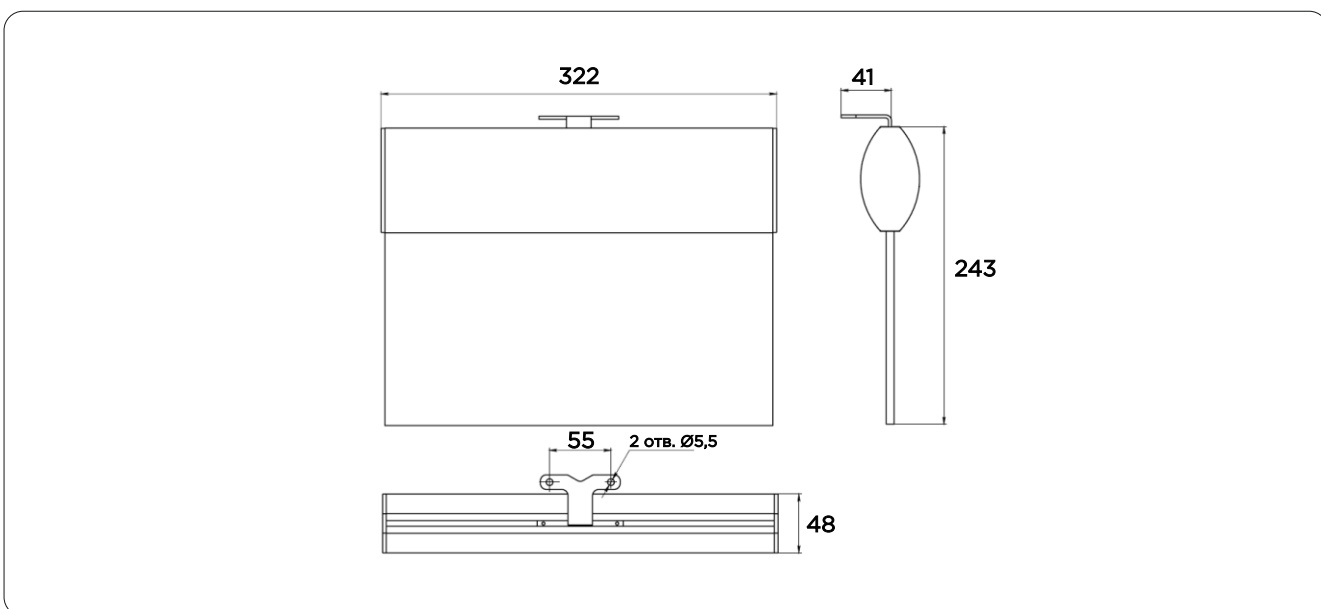
Срок службы LED: 50 000 часов

Вариации пиктограмм:

ВЫХОД;
К ШЛЮПКАМ;
ГАЗ УХОДИ



Модель	Напряжение, V	Мощность, W	Световой поток, lm	Вес, кг	Примечание
IN-700AD-114503	230	2	100	1,25	настенный
IN-700AD-114504	230	2	100	1,25	потолочный

IN-700AD светильник светодиодный настенный**IN-700AD светильник светодиодный потолочный**

IN-700PD

индикация и пути эвакуации



Светильник указатель светодиодный встраиваемый применяется для указания путей эвакуации в жилых, служебных и производственных помещениях. При потере питания в сети включается аварийное питание от встроенной батареи обеспечивающей работу в течении 180 минут. Монтаж на подволок и переборку. По требованию заказчика световая панель может изготавливаться разного цвета и с различными надписями (ВЫХОД, К ШЛЮПКАМ, ГАЗ УХОДИ и т.п.)

Корпус:

поликарбонат

Мощность изделия:

2W (LED 1,8W)

Напряжение:

AC 230V 50/60Hz

Световой поток: 100lm

Кабельный ввод:

Ø 6мм

Степень защиты: IP22

Температурный режим эксплуатации:

-15...+55 C°

Срок службы LED: 50 000 часов

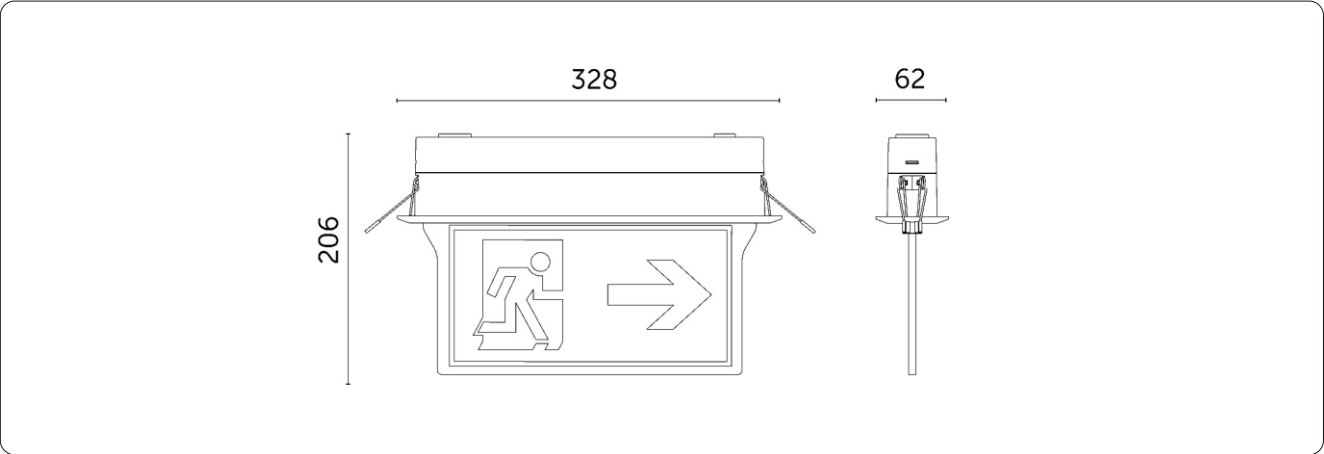
Вариации пиктограмм:

ВЫХОД;
К ШЛЮПКАМ;
ГАЗ УХОДИ



Модель	Напряжение, V	Мощность, W	Световой поток, lm	Вес, кг	Примечание
IN-700PD-114511	230	2	100	0,7	потолочный встраиваемый

IN-700PD светильник светодиодный потолочный





Светильник указатель светодиодный накладного монтажа применяется для указания путей эвакуации в жилых, служебных и производственных помещениях. При потере питания в сети включается аварийное питание от встроенной батареи обеспечивающей работу в течении 180 минут. Монтаж подвес и на переборку. По требованию заказчика световая панель может изготавливаться разного цвета и с различными надписями (ВЫХОД, К ШЛЮПКАМ, ГАЗ УХОДИ и т.п.)

Корпус:

сталь, покрытая порошковой краской

Мощность изделия:

3W (LED 2,7W)

Напряжение:

AC 230V 50/60Hz

Световой поток: 150lm**Кабельный ввод:**

Ø 6мм

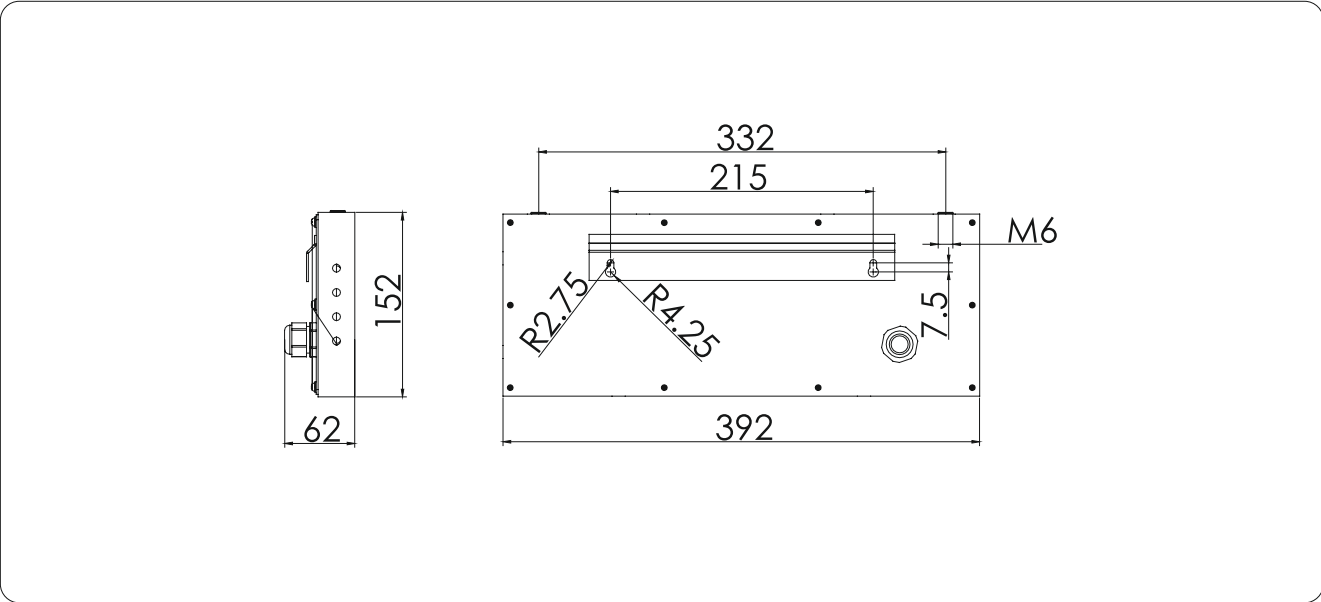
Степень защиты: IP22/IP44**Температурный режим эксплуатации:**

-15...+55C°

Срок службы LED: 50 000 часов**Вариации пиктограмм:**
 ВЫХОД;
 К ШЛЮПКАМ;
 ГАЗ УХОДИ


Модель	Напряжение, V	Мощность, W	Световой поток, lm	Вес, кг	Примечание
IN-701CD-114600	230	3	150	1,5	ВЫХОД

IN-701 светильник светодиодный



СТ-350

навигационный светильник (штурманский)/прикроватный



Светильник штурманский/прикроватный светодиодный направленного света с выключателем-регулятором в основании и виброустойчивым гибким кронштейном, фиксирующимся в заданном положении. Алюминиевый корпус светильника устойчив к нагрузкам и сконструирован таким образом, что в сочетании с использованием светодиодного модуля практически не нагревается, что делает его использование особенно комфортным. Монтаж настенный. Возможно применение в качестве прикроватного светильника.

Материалы:

основание – поликарбонат, кронштейн – термопластичный полиуретан, светильник – алюминий

Мощность изделия:

3W (LED 2,8W)

Напряжение:

AC 230V 50/60Hz
DC 12V

Цветовая температура: 3000K (4000-6000K)

Световой поток: 150lm; CRI>80

Кабельный ввод:

Ø6мм

Степень защиты: IP22

Температурный режим эксплуатации:

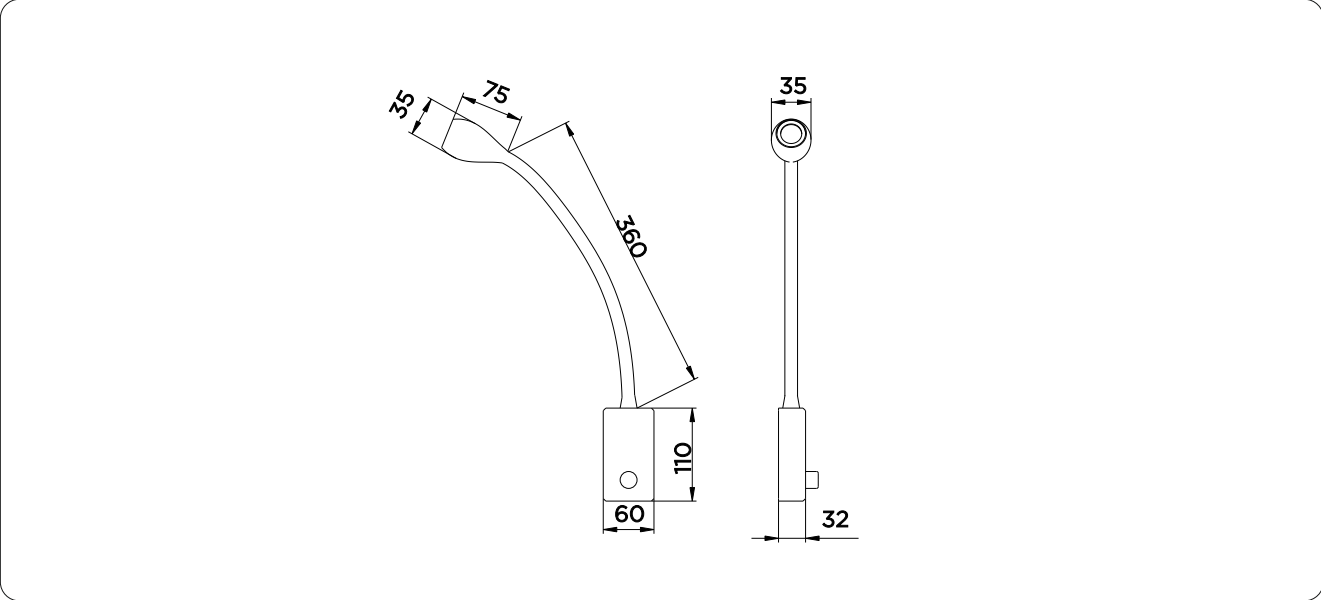
-15...+55 C°

Срок службы LED: 50 000 часов



Модель	Напряжение, V	Мощность, W	Световой поток, lm	Вес, кг	Примечание
СТ-350CD-115500	230	3	150	1,0	-

СТ-350 светильник светодиодный



DL

светильник встраиваемый профильного типа



Светильник серии DL обладает современным лаконичным дизайном и прекрасными эксплуатационными характеристиками. Благодаря встраиваемому монтажу позволяет использовать в помещениях, которые требуют особого внимания к деталям. Изготавливается по индивидуальным требованиям Заказчика. Большой выбор форм рассеивателей и профилей.

Подходит как для основного, так и для дизайнерского освещения.

Цветовая температура в пределах диапазона: 2700-6000K.

На выбор диммирование по протоколам: 0(1)-10V/TRIAC/DALI.

По желанию Заказчика профиль светильника может быть окрашен в любой цвет палитры RAL.

Корпус:

алюминий

Рассеиватель:

ударопрочный поликарбонат

Напряжение:

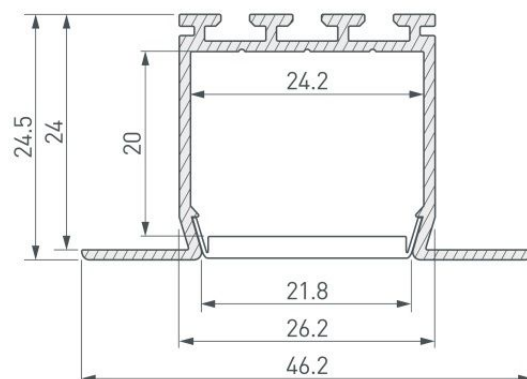
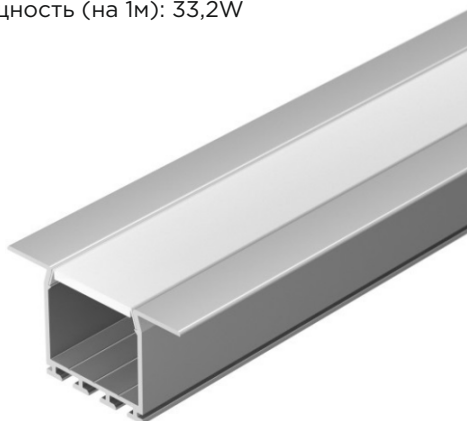
AC 230V 50/60Hz

DC 12-24V



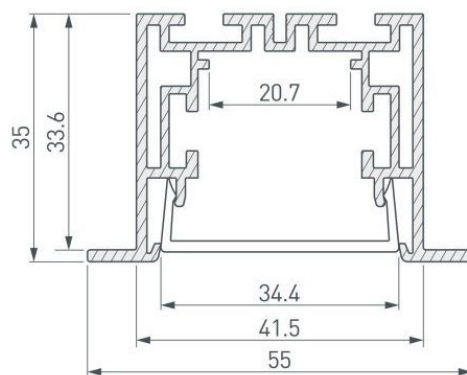
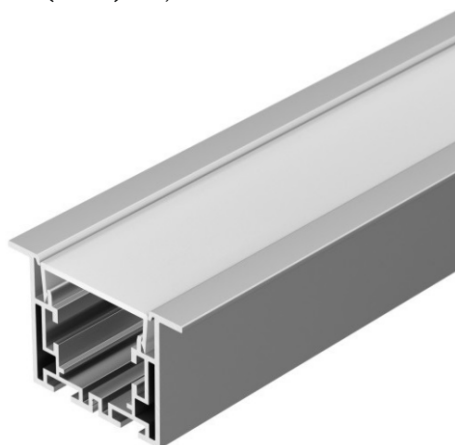
DL-001

Рассеиваемая мощность (на 1м): 33,2W



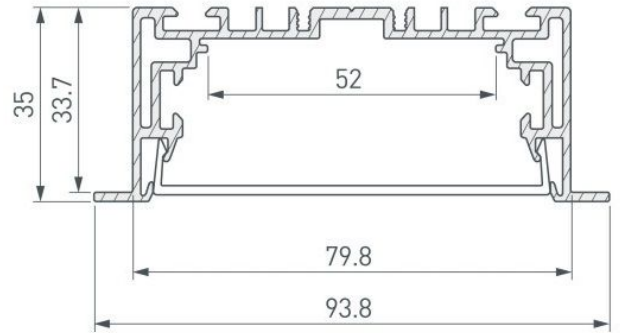
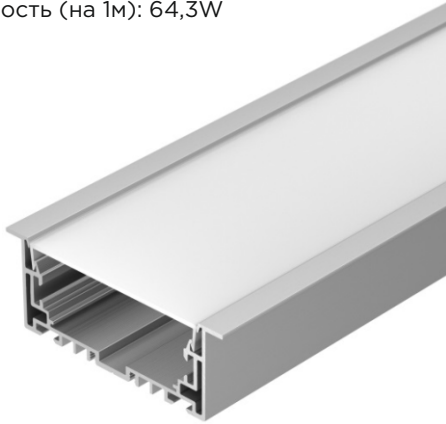
DL-002

Рассеиваемая мощность (на 1м): 43,9W



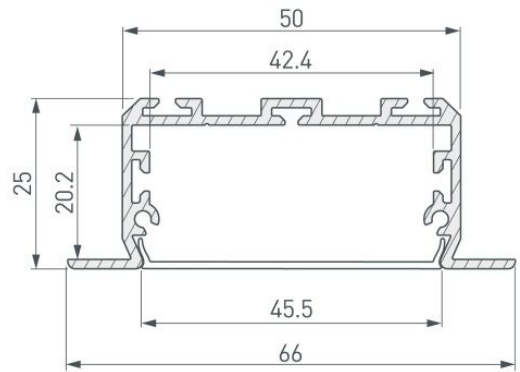
DL-003

Рассеиваемая мощность (на 1м): 64,3W



DL-005

Рассеиваемая мощность (на 1м): 43,3W





Светильник серии LTL обладает современным лаконичным дизайном и прекрасными эксплуатационными характеристиками. Монтаж на магнитную трековую систему позволяет перемещать светильники вдоль трека без использования инструмента. Подходит для основного и точечного освещения.

В ассортименте большой выбор светильников как по форме так и по мощности (в каталоге представлены одни из самых популярных моделей).

Цветовая температура в пределах диапазона: 2700-6500K.

На выбор диммирование по протоколам: 0(1)-10V/TRIAC/DALI.

Корпус:

алюминий

Цвет корпуса:

белый/черный

Рассеиватель:

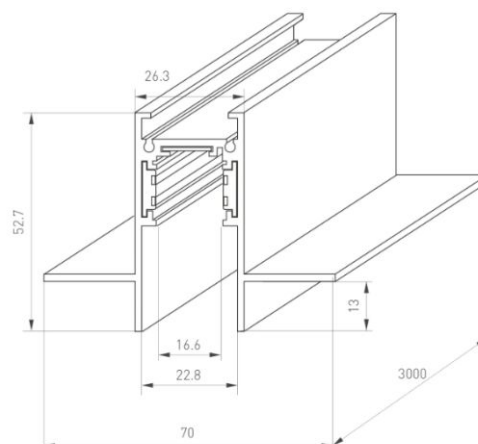
ударопрочный поликарбонат

Напряжение:

AC 230V 50/60Hz

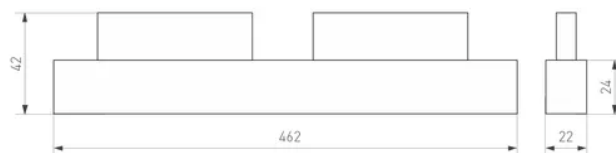


Трековый профиль



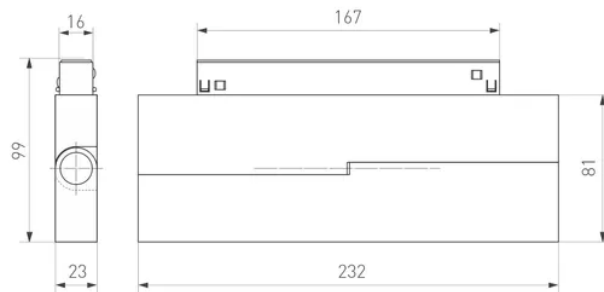
LTL-F01

Мощность 16W



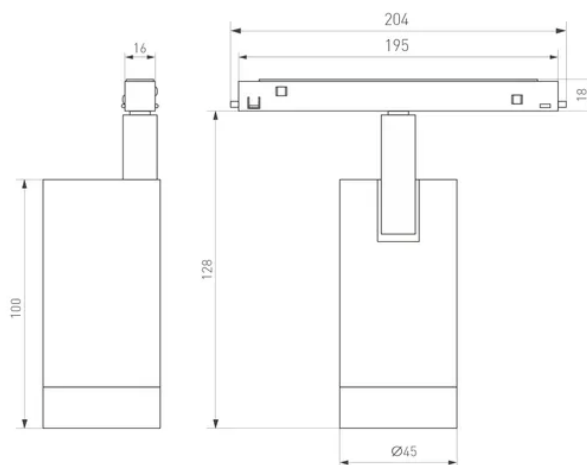
LTL-R01

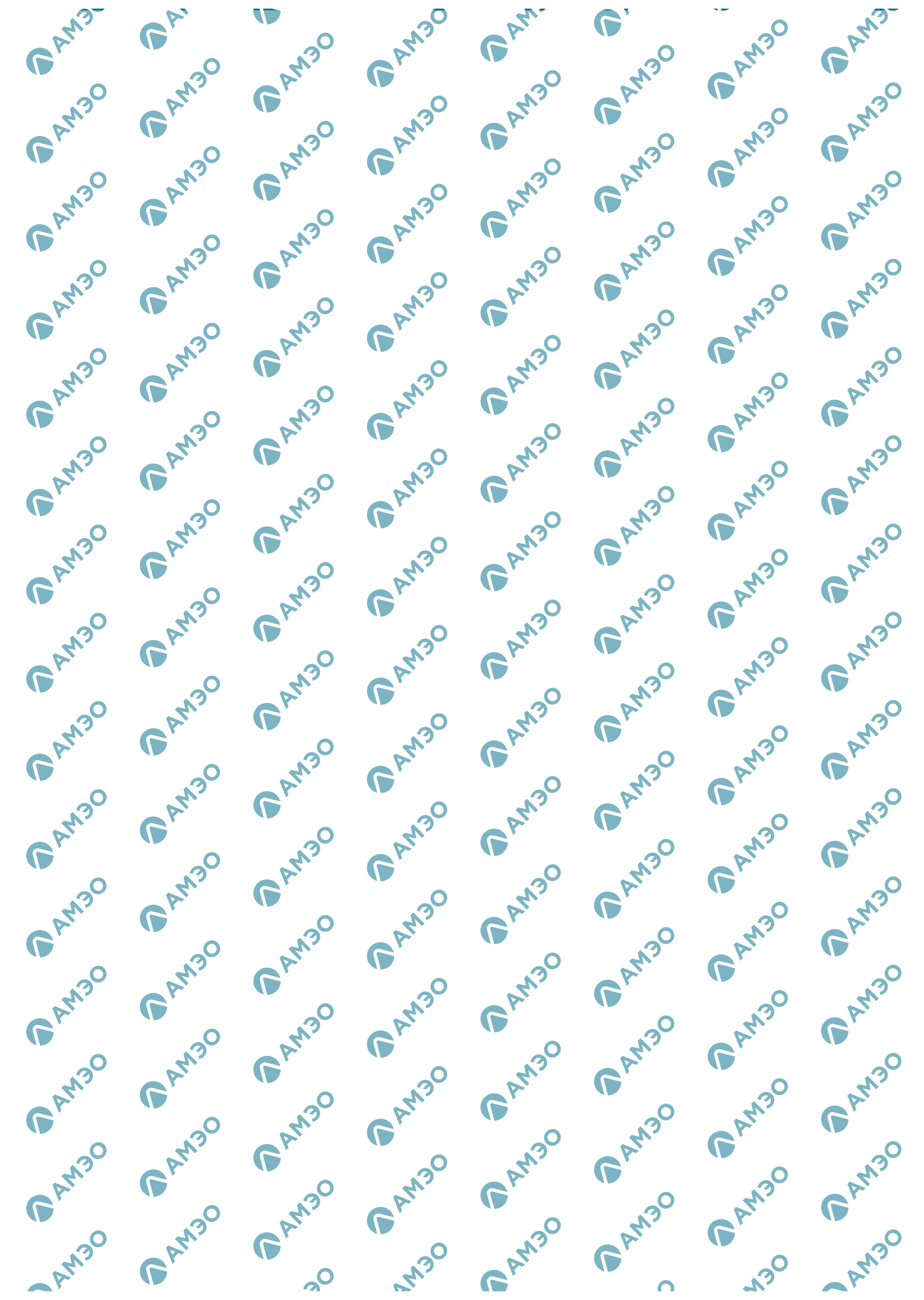
Мощность 12W

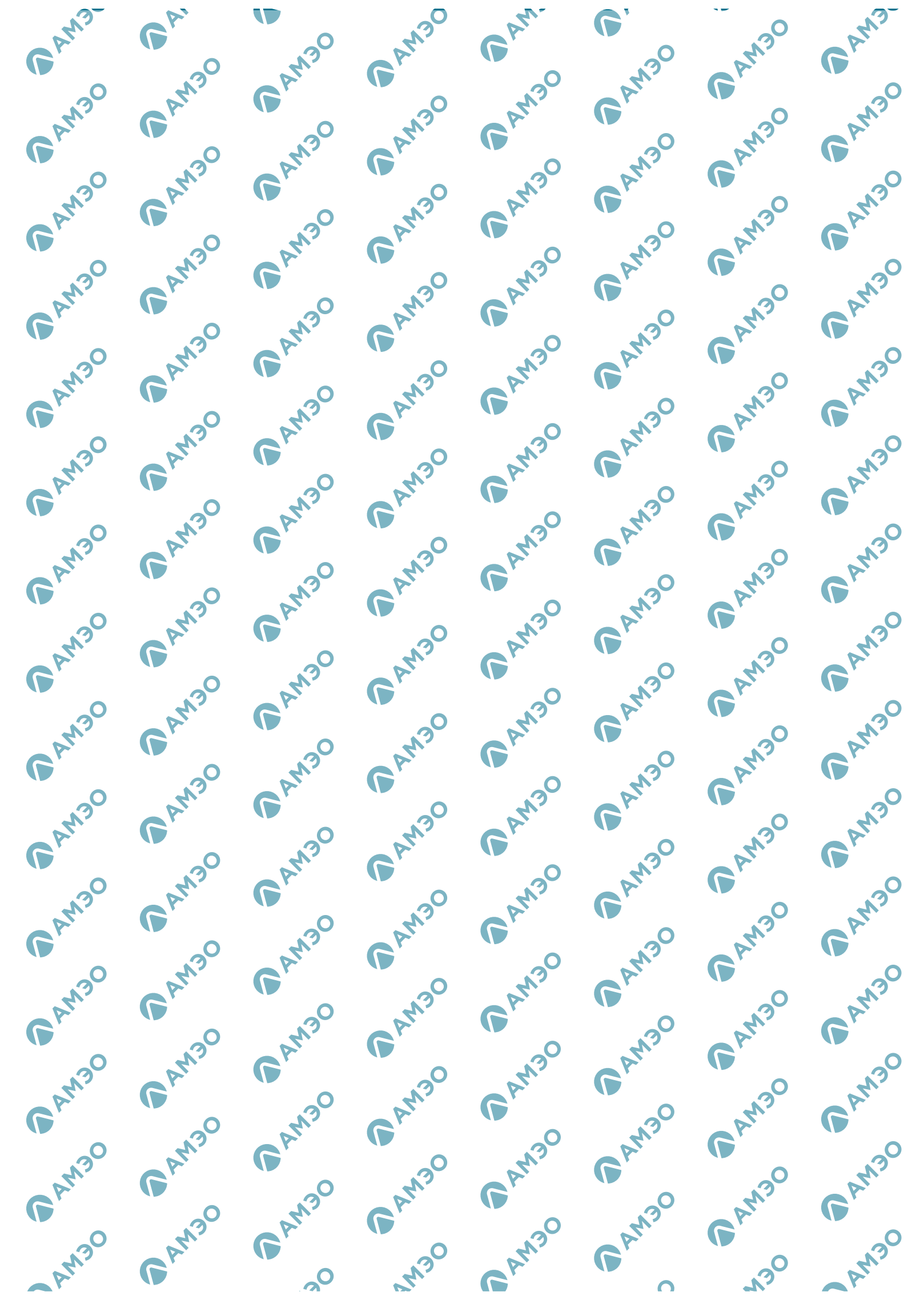


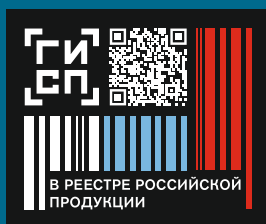
LTL-S01

Мощность 12W









Группа компаний АМЭО

г. Санкт-Петербург, Финляндский пр-т., д.4, БЦ «Петровский форт». spb.sales@uprawa.ru

Ленинградская область, п. Щеглово, ул. Инженерная, д.7. Телефон +7 (812) 407-23-53. spb.sales@uprawa.ru

г. Владивосток, ул. Очаковская, д.5. Телефон: +7 (423) 202-52-33. vl.sales@uprawa.ru

<https://uprawa.ru>

Производитель оставляет за собой право без предварительного уведомления покупателя вносить изменения в конструкцию, комплектацию или технологию изготовления изделия с целью улучшения его свойств. Для получения актуальной информации, пожалуйста, свяжитесь с продавцом.